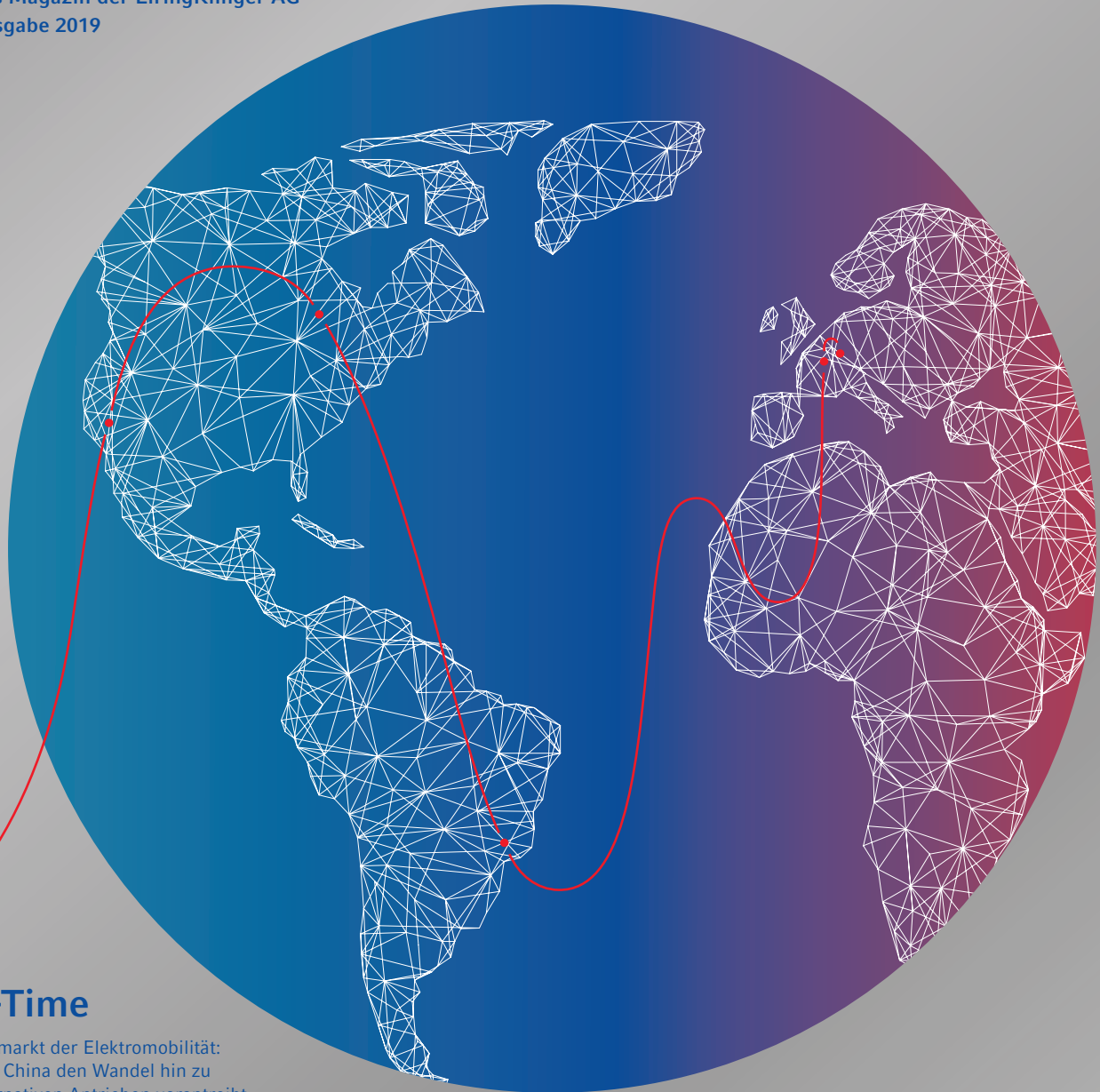


pulse

Das Magazin der ElringKlinger AG
Ausgabe 2019



E-Time

Leitmarkt der Elektromobilität:
Wie China den Wandel hin zu
alternativen Antrieben vorantreibt

Frei handeln

CEO-Talk zum Thema Globalisierung:
Dr. Stefan Wolf im Gespräch mit
Dr. Nicola Leibinger-Kammüller

New Mobility

Einblick in die Mobilität von morgen:
Mit ElringKlinger im Silicon Valley

ElringKlinger – Zahlen & Fakten

MOBILITÄT ERFAHREN – ZUKUNFT ENTWICKELN.

ElringKlinger arbeitet permanent an neuen Technologien und innovativen Produktlösungen, um die Mobilität von heute und morgen aktiv mitzugestalten.

UMSATZ

1.699 Mio. Euro

erwirtschaftete ElringKlinger im
Geschäftsjahr 2018.

PERSONAL

10.429

Mitarbeiter rund um den Globus waren zum
31. Dezember 2018 für ElringKlinger tätig.

MÄRKTE

3/4

des Umsatzes erzielt
ElringKlinger außerhalb von
Deutschland. Etwa 40 Prozent
stammen aus den Regionen
NAFTA und Asien-Pazifik.

KONZERNZENTRALE

48°30'43" N, 9°21'45" O

Der Stammsitz von ElringKlinger befindet
sich in Dettingen/Erms, ca. 40 Kilometer
südlich von Stuttgart.

GLOBALE PRÄSENZ

45 Standorte

ElringKlinger ist weltweit vertreten:
in allen wichtigen Automobilmärkten,
immer in unmittelbarer Kundennähe.

INTERNATIONALES UMFELD

Rund **60%**

der ElringKlinger-Belegschaft ist außerhalb
Deutschlands beschäftigt. Alle Mitarbeiter
verfolgen ein gemeinsames Ziel: die automobilen
Zukunft gestalten.

SOCIAL MEDIA

ElringKlinger

Folgen Sie ElringKlinger in den sozialen
Netzwerken auf Facebook, Twitter, Xing und
YouTube (Elring – Das Original).

Als weltweit aufgestellter, unabhängiger Zulieferer ist ElringKlinger ein starker und verlässlicher Partner der Automobilindustrie. Ob Pkw oder Nkw, mit Verbrennungsmotor, mit Hybridtechnik oder als reines Elektrofahrzeug – wir bieten für alle Antriebsarten innovative Produktlösungen und tragen so zu nachhaltiger Mobilität bei.

Unsere Leichtbaukonzepte reduzieren das Fahrzeuggewicht, wodurch sich bei Verbrennungsmotoren der Kraftstoffverbrauch samt CO₂-Ausstoß verringert und bei alternativen Antrieben die Reichweite erhöht. Mit zukunftsweisender Batterie- und Brennstoffzellentechnologie sowie elektrischen Antriebseinheiten haben wir uns frühzeitig als Spezialist für Elektromobilität positioniert.

Für eine Vielzahl von Anwendungsstellen entwickeln wir unsere Dichtungstechnik kontinuierlich weiter. Unsere Abschirmsysteme sorgen im gesamten Fahrzeug für ein optimales Temperatur- und Akustikmanagement. Dynamische Präzisionsteile von ElringKlinger können bei allen Antriebsarten angewendet werden.

Engineering-Dienstleistungen, Werkzeugtechnik sowie Produkte aus Hochleistungskunststoffen – auch für Branchen außerhalb der Automobilindustrie – ergänzen das Portfolio. Insgesamt engagieren sich innerhalb des ElringKlinger-Konzerns über 10.000 Mitarbeiter an 45 Standorten weltweit.

Liebe Leserinnen und Leser,

die Welt ist in Bewegung. Politisch, wirtschaftlich, ökologisch. Einseitiges Handeln greift zu kurz, alles hat eine globale Dimension. Das gilt auch für die Automobilindustrie. Die Transformation der Branche ist tiefgreifend, unsere Mobilität wird sich grundlegend verändern. Weltweit. Wir bei ElringKlinger wollen und können dazu aktiv beitragen.

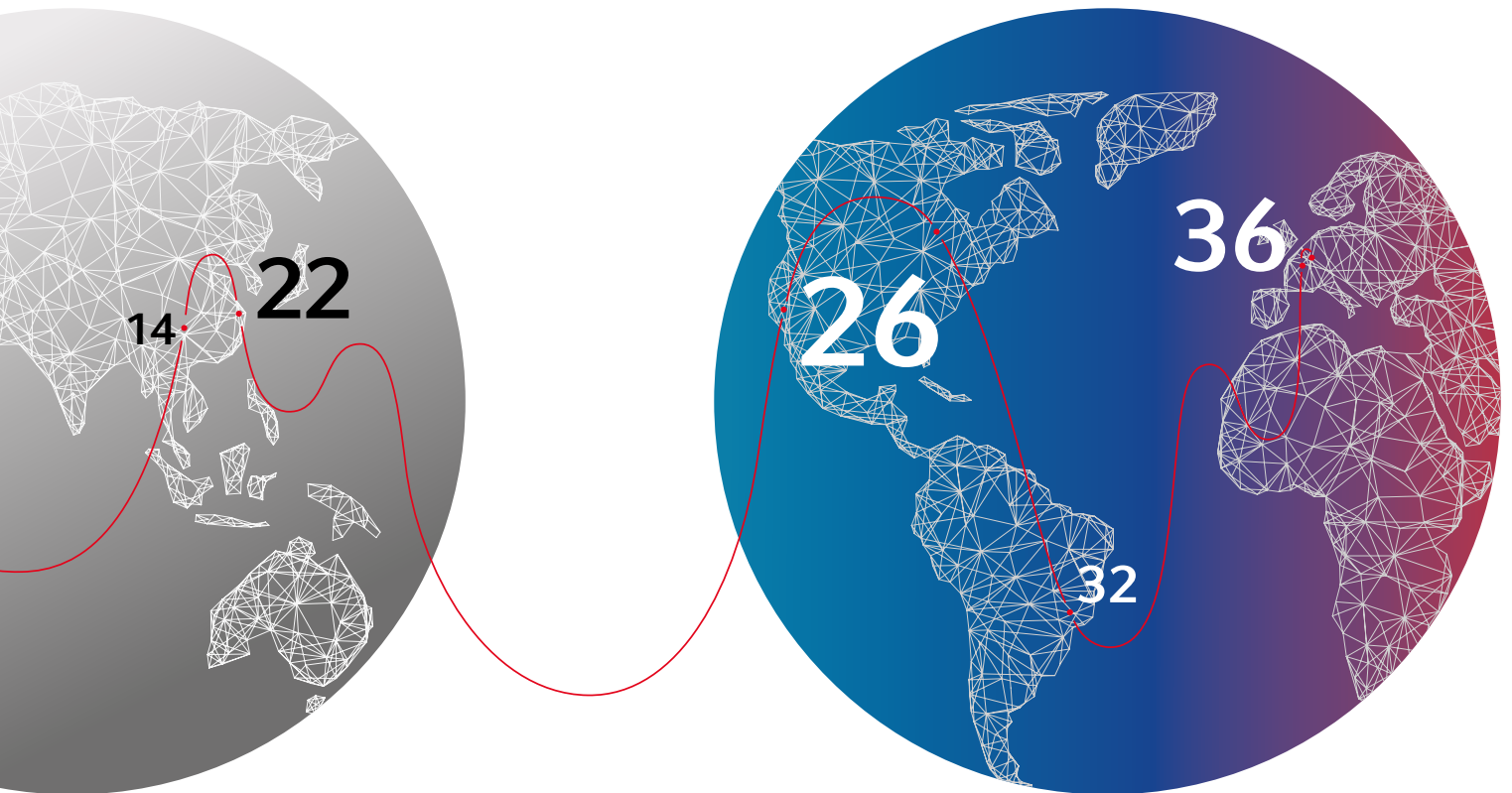
In der neuen Ausgabe unseres Magazins „pulse“ reisen wir durch die Welt von ElringKlinger. Wir blicken auf unsere wichtigsten Märkte und zeigen, wie wir dank globaler Präsenz, Innovationskraft und technologischem Know-how den rasanten Wandel mit unserem Produktportfolio mitgestalten.

Wir laden Sie herzlich ein, auf den folgenden Seiten mit uns zu reisen.

10



Dr. Stefan Wolf,
CEO der ElringKlinger AG



Inhalt

- 06 Das treibt uns an
- 10 Frei handeln
- 14 E-Time
- 22 Handelsgespräche
- 26 New Mobility
- 32 Vom Auf und Ab
- 36 Präzisionsarbeit
- 42 Wussten Sie, dass ...
- 44 Globale Präsenz

22 Handelsgespräche

Das Ersatzteilgeschäft im Fokus: Zwei Vertriebsexperten von ElringKlinger sprechen über die Zukunftsmärkte USA und China.

26 New Mobility

Wie sieht sie aus, die Mobilität von morgen? Eine Rundfahrt mit ElringKlinger durch das Silicon Valley.

32 Vom Auf und Ab

Quo vadis Brasilien? ElringKlinger-Mitarbeiter aus dem Werk in Piracicaba sprechen über Herausforderungen in ihrem Land.

36 Präzisionsarbeit

Innovation beginnt bereits beim Werkstoff. Produkte der ElringKlinger Kunststofftechnik sind für viele Branchen unverzichtbar.

DAS TREIBT UNS AN

Kleine Zahlen mit großer Wirkung: Rund um den Globus erfordern strenge Emissionsrichtlinien ein Umdenken im Automobilsektor in Richtung alternativer Antriebskonzepte. ElringKlinger gestaltet die Mobilität der Zukunft vor Ort mit.

Europäische Union 2030

-37,5%

Europa setzt Maßstäbe: Die weltweit strengsten CO₂-Grenzwerte von 95 g/km im Jahr 2021 sollen bis 2030 um weitere 37,5 % reduziert werden. Innovative Lösungen von ElringKlinger tragen dazu bei, dieses Ziel zu erreichen, indem sie Autos leichter und effizienter machen. Egal, ob für klassische Verbrennungsmotoren oder alternative Antriebssysteme.



USA 2025

99 g CO₂/km durchschnittliche
Flottenemissionen

–

In den USA ist Kalifornien nicht nur der größte Automarkt, sondern vor allem Vorreiter in Sachen Klimaschutz. Im Silicon Valley dreht sich alles um Vernetzung, Digitalisierung und die Mobilitätskonzepte der Zukunft, kurz „New Mobility“.

ElringKlinger ist mittendrin: In Fremont, dem vierten US-Standort des Konzerns, laufen seit 2017 Strukturleichtbauteile in Polymer-Metall-Hybridbauweise für ein Fahrzeug der neuen Generation vom Band.



China 2020

117 g CO₂/km durchschnittliche
Flottenemissionen

China will sich zu einer führenden Techno-
logienation entwickeln und setzt dabei auf
emissionsarme Antriebe. Die CO₂-Vorgaben
orientieren sich an westlichen Standards.
ElingKlinger produziert im Reich der Mitte
an drei Standorten die komplette Produk-
tpalette von Dichtungen über Abschirmsys-
teme bis hin zu Strukturleichtbauteilen und
bietet auch Komponenten und Systeme für
alternative Konzepte wie Batterie und
Brennstoffzelle an.

Brasilien 2017

-12%

In Brasilien ticken die Uhren anders. Die Transformation verläuft langsamer, noch immer wird überwiegend Ethanol getankt. Trotzdem lehnt sich das Schwellenland an europäische Emissionsziele an: Bis 2017 mussten Autohersteller den durchschnittlichen Verbrauch ihrer Fahrzeuge um 12 % gegenüber 2012 verbessern. ElringKlinger beliefert aus seinem Werk in Piracicaba nicht nur zahlreiche Fahrzeughersteller, sondern auch den größten Ersatzteilmarkt Südamerikas.



FREI HANDELN



Die deutschen Automobilzulieferer und Maschinenbauer erwirtschaften den größten Teil des Umsatzes längst außerhalb ihres Heimatmarktes. Doch die für exportorientierte Unternehmen zentralen Aspekte wie Freihandel und Globalisierung geraten in vielen Ländern zunehmend unter Druck. Wie darauf zu reagieren ist, diskutiert Dr. Stefan Wolf, CEO von ElringKlinger, mit der TRUMPF-Familienunternehmerin Dr. Nicola Leibinger-Kammüller.

📍 – Stuttgart, Deutschland



Treffpunkt war das Restaurant CUBE im Kunstmuseum Stuttgart.

ELRINGKLINGER ERZIELT DREI VIERTEL DES UMSATZES AUSSERHALB DEUTSCHLANDS, TRUMPF SOGAR VIER FÜNFTTEL. WIE WICHTIG IST IHNEN IHRE HERKUNFT NOCH?

LEIBINGER-KAMMÜLLER — Unser Stammsitz in Ditzingen ist nach wie vor der Nukleus der TRUMPF-Gruppe. Als Familienunternehmen fühlen wir uns sowohl dieser Gemeinde als auch dem Standort Deutschland verbunden und verpflichtet.

WOLF — Das entspricht unserer Haltung. Auch wenn wir mittlerweile börsennotiert sind, leben wir die Werte eines Familienunternehmens. Im Übrigen haben wir die gesamte Grundlagenentwicklung an unserer Unternehmenszentrale in Dettingen/Erms konzentriert – ein Bekenntnis zu Deutschland und unserem Ursprung.

LEIBINGER — Auch bei TRUMPF ist der Stammsitz das weltweit wichtigste Entwicklungszentrum. Sicherlich aus dem gleichen Grund wie bei ElringKlinger: Hier haben wir hervorragend aus-

gebildete Mitarbeiter, nicht nur Ingenieure und Physiker, sondern auch hochqualifizierte Facharbeiter.

WOLF — Richtig. Eine erfolgreiche Globalisierung braucht einen Ankerpunkt. Von da aus kann man dann die internationalen Standorte entwickeln. Das begann bei ElringKlinger bereits in den 1960er-Jahren. Auf diesem Weg ist es auch möglich, unsere Grundwerte an allen Auslandsstandorten zu leben.

LEIBINGER — Achtung voreinander und Fairness im Umgang miteinander sind für uns Werte, die wir überall auf der Welt leben wollen. Wir orientieren uns an den zehn Geboten, auch wenn uns das jeden Tag vor neue Herausforderungen stellt.

WOLF — Für uns sind Ehrlichkeit und Zuverlässigkeit von wesentlicher Bedeutung. Nur in einer solchen Kultur können Menschen Probleme offen ansprechen und eine gemeinsame Lösung finden.

LEIBINGER — Verlässlichkeit ist gerade in Krisensituationen extrem wichtig. Das gilt auch für

den Arbeitgeber. In der letzten großen Krise 2009 haben wir niemanden entlassen – nirgendwo auf der Welt.

WELCHE ROLLE SPIELT TECHNOLOGISCHER VORSPRUNG AUF INTERNATIONALEN MÄRKTEN?

WOLF — Technologischer Vorsprung ist im internationalen Wettbewerb ganz entscheidend. Die gesamte Globalisierung in der Automobilbranche war nicht kosten-, sondern marktgetrieben. Maßgeblich dazu beigetragen haben die Investitionsentscheidungen der Hersteller, die ihre Produktion zunehmend ins Ausland verlagerten. Die Zulieferer zogen hinterher, weil sie naturgemäß nahe beim Kunden sitzen. Es gilt dabei jedoch, die Technologieführerschaft in Deutschland zu behalten. Was beim Verbrennungsmotor gelungen ist, muss auch bei den Antriebsformen der Zukunft, Batterie und Brennstoffzelle, gelingen. In neue Technologien sollte hierzulande viel mehr investiert werden, auch von Seiten der Bundesregierung.

LEIBINGER — Eine einseitige Subventionierung funktioniert aber auch nicht, das zeigt die Solarbranche. Es reicht mir schon, wenn man uns Unternehmen den Rücken freihält von unsinnigen bürokratischen Themen. Wir haben dann schon die Innovationskraft, Technologieumbrüche selbst herbeizuführen. So wie damals, als mein Vater erkannte, dass die klassische Blech-

bearbeitung durch den Laser gefährdet sein könnte. Seine Schlussfolgerung: Wir müssen die besten Laser haben und für Werkzeugmaschinen applizieren.

WOLF — Aus ähnlicher Motivation heraus arbeiten wir seit 20 Jahren an der Brennstoffzelle und seit elf Jahren an batterieelektrischen Antrieben. Damals haben wir noch 95 Prozent unseres Umsatzes mit dem Verbrennungsmotor erzielt. Doch dieser Markt wird nach den Jahren 2021/22 schrittweise zurückgehen. Deshalb haben wir frühzeitig unser Portfolio mit Produkten für alternative Antriebsformen weiterentwickelt und uns über die Jahre Know-how aufgebaut. Ein Beispiel sind Bipolarplatten für Brennstoffzellen, deren Produktion sich nicht grundlegend von Zylinderkopfdichtungen für Verbrennungsmotoren unterscheidet. Die Brennstoffzellentechnologie besitzt großes Potenzial, diesen Markt wollen wir mitgestalten.

WO SEHEN SIE DENN FÜR IHR UNTERNEHMEN UND IHRE BRANCHE JEWEILS DIE SPANNENDSTEN MÄRKTE, DIE SICH DERZEIT ERÖFFNEN?

WOLF — Bei uns liegt der Fokus klar auf Asien. Die Fahrzeugmärkte in Europa und in den USA sind gesättigt. Der chinesische Markt ist auch schon weit entwickelt und normalisiert sich derzeit. Allerdings weisen andere asiatische Länder wie Malaysia, die Philippinen oder Thailand

zum Teil erhebliche Wachstumsraten auf, auch weil dort zunehmend eine Mittelschicht entsteht. In diesen Ländern ist das Auto ein Statussymbol für den neu gewonnenen Wohlstand.

LEIBINGER — Und wo die Menschen Autos kaufen, werden auch Mikrowellengeräte und Bankautomaten angeschafft. Die Hersteller solcher Geräte müssen Bleche bearbeiten – und sind damit potenzielle Kunden für uns. Deshalb haben wir ebenfalls die asiatischen Märkte im Fokus. Aber Deutschland bleibt auch wichtig, es ist immer noch unser größter Einzelmarkt.

WIR ERLEBEN ZUNEHMEND POLITISCHE UND WIRTSCHAFTLICHE ABSCHÜTTUNG. WIE STARK BETRIFFT SIE DAS?

LEIBINGER — Bislang läuft das Amerika-Geschäft gut, auch wenn die Stahlpreise leicht gestiegen sind. Größere Sorgen macht uns derzeit England. Wir fertigen dort Faserlaser, die überwiegend nach China exportiert werden. Die Komponenten für die Laserproduktion stammen zum Teil aus dem Ausland – und werden nun seit Monaten gehortet.

WOLF — Wir sind dagegen vom Protektionismus in den USA deutlich betroffen. Ein Beispiel: Für unsere Zylinderkopfdichtungen beziehen wir in den USA produzierten Stahl, den wir wieder-



» In einer global verflochtenen Wirtschaft sind protektionistische Maßnahmen einzelner Staaten einfach nicht zeitgemäß.«

Dr. Stefan Wolf, CEO der ElringKlinger AG



» **W**ir brauchen ein vereintes Europa, um im internationalen Wettbewerb mit Amerika und China zu bestehen.«

Dr. Nicola Leibinger-Kammüller,
CEO der TRUMPF GmbH + Co. KG

rum in Georgia verarbeiten. Doch weil für die Produktion des hochwertigen Edelstahl-Rohmaterialien aus China benötigt werden, die es in den USA gar nicht gibt, schlagen sich die Zölle nieder, sodass der Stahlpreis im Ergebnis um 25 Prozent gestiegen ist. Das ist absurd! In einer global verflochtenen Wirtschaft ist Protektionismus einfach nicht zeitgemäß.

LEIBINGER — Und es geht nicht nur um Preise. Die Grenzen, die in den Köpfen entstehen, sind noch schlimmer als die wirtschaftlichen Auswirkungen des Protektionismus. Es ist doch ein Riesenglück, dass wir uns innerhalb Europas frei bewegen konnten. Das trägt auch zum Frieden bei. Und das soll wieder aufgegeben werden? Abgesehen davon brauchen wir dringend ein vereintes Europa, wenn wir im internationalen Wettbewerb mit Amerika und China bestehen wollen.

WOLF — Das Zusammenwachsen war und ist die Intention der Europäischen Union. Auf den Binnenmarkt und die Währungsunion sollte die politische Union folgen. Doch derzeit gehen wir in die falsche Richtung. Wenn sich das nicht ändert, werden wir links von den USA und rechts von China überholt. Wir müssen

den Menschen klar machen, dass wir unseren Wohlstand in einem globalen Wettbewerb langfristig nur halten können, wenn wir in Europa zusammenrücken, statt auseinanderzudriften.

WIE SIEHT IHRE PERSÖNLICHE VISION DER GLOBALISIERUNG IM JAHR 2029 AUS?

LEIBINGER — Ich wünsche mir ein starkes, reformiertes Europa, weltweit freie Märkte und offene Grenzen. Zudem technische Lösungen, um das Klima effizient zu schützen. Was unser Unternehmen betrifft: TRUMPF ist im Jahr 2029 deutlich gewachsen und viel stärker in Asien.

WOLF — Auch ElringKlinger wird eine stärkere Position in Asien haben. Der Transformationsprozess in der Mobilität schreitet voran. Effiziente Antriebstechnologien und autonomes Fahren werden sich in Teilen der Welt durchgesetzt haben. Zudem wird die digitale Vernetzung die Welt weiter verändern.

DURCH DAS GESPRÄCH FÜHRTE JOHANNES WINTERHAGEN.

DR. PHIL. NICOLA

LEIBINGER-KAMMÜLLER

Internationalität ist Dr. Nicola Leibinger-Kammüller buchstäblich in die Wiege gelegt: Sie wurde 1959 während eines mehrjährigen beruflichen Aufenthalts ihres Vaters Berthold Leibinger in Ohio, USA, geboren. Nach ihrem Studium der Germanistik, Anglistik und Japanologie stieg sie 1985 in das Familienunternehmen ein. 2005 übernahm sie den Vorsitz der Geschäftsführung der TRUMPF GmbH + Co. KG, der Führungsgesellschaft der TRUMPF-Gruppe. Die Unternehmerin engagiert sich nicht nur für soziale und kulturelle Einrichtungen, sondern ist auch Mitglied mehrerer Aufsichtsräte, unter anderem bei Siemens und Axel Springer.



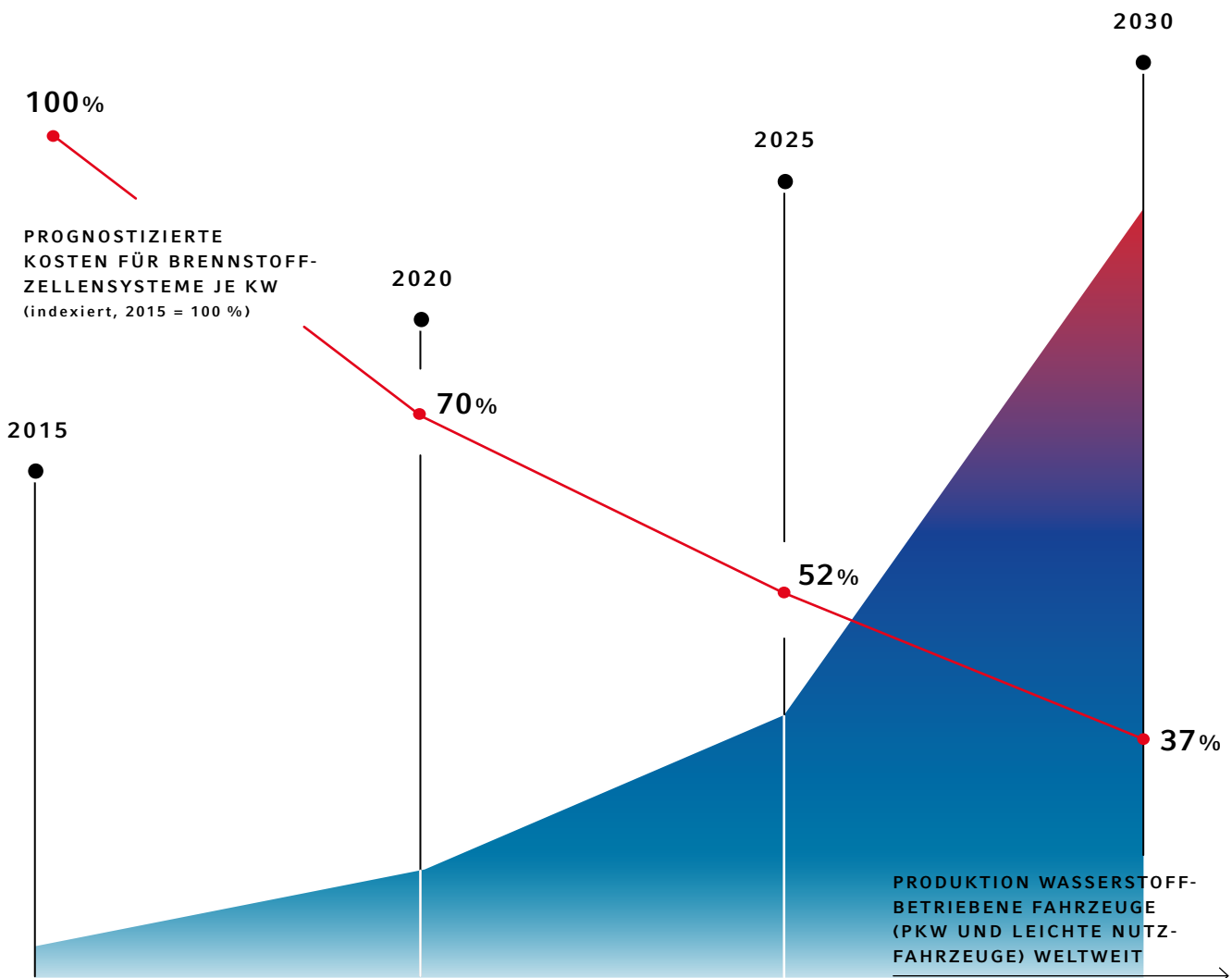


E M I T E

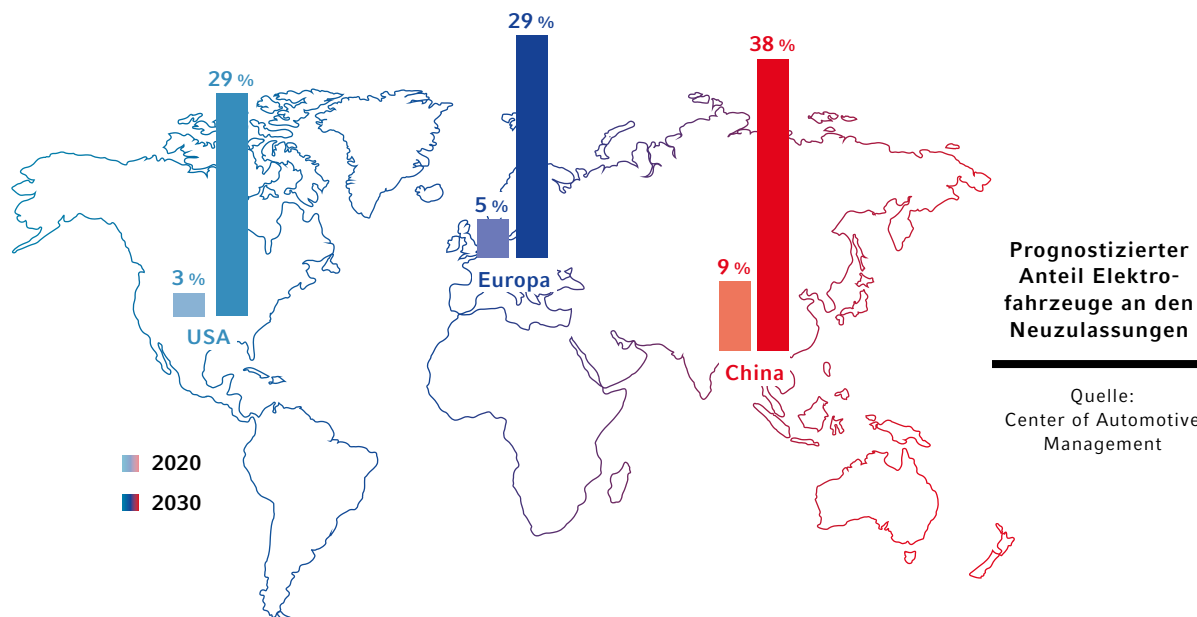
China ist Spitzenreiter in der E-Mobilität. Nirgendwo sonst rollen so viele Elektroautos über die Straßen. Doch auf dem größten Automarkt der Welt dreht sich nicht nur vieles um den Batterieantrieb. Auch die Brennstoffzelle ist im Kommen. Leichtbau spielt dabei für beide Technologien eine wichtige Rolle. ElringKlinger ist früh in den chinesischen Markt eingestiegen und will sich Marktanteile im Bereich alternativer Antriebsarten sichern.

500 Tsd. Renminbi

Umgerechnet rund 60.000 Euro schießt der chinesische Staat beim Kauf eines Wasserstoffbusses oder 25.000 Euro für ein Auto zu. In den kommenden Jahren wird erwartet, dass die Kosten für Brennstoffzellensysteme mit steigenden Produktionszahlen deutlich sinken.



Quelle: PWC Autofacts, The International Council on Clean Transportation (ICCT)



Kaum ein Land der Welt hat sich so rasant entwickelt wie China. Heute zählt die Volksrepublik mehr als 1,4 Mrd. Einwohner, die Wirtschaftsleistung dürfte 2018 auf über 14 Bio. US-Dollar steigen. In Megametropolen wie Chongqing, Shanghai oder Tianjin ragen gewaltige Wolkenkratzer in den Himmel und moderne Leuchtreklamen blinken entlang endlos überfüllter Straßen. Wer es sich leisten kann, fährt Auto – auch wenn der Verkehr in den Großstädten zu den Stoßzeiten regelmäßig kollabiert. China ist mittlerweile nicht nur der größte Automobilmarkt der Welt, sondern auch der größte Markt für alternative Antriebe. Motiviert vom Anspruch auf Technologieführerschaft und beeinflusst durch die starke Luftverschmutzung treibt das Land das Thema Elektromobilität mit voller Fahrt voran. Mehr als 40 % der weltweit produzierten Elektrofahrzeuge sind auf Chinas Straßen unterwegs. Von den weltweit 25 Städten mit der höchsten Dichte an E-Autos sind 17 chinesisch. Allein in Shanghai sind mehr als 160.000 E-Fahrzeuge unterwegs, das sind über 5 % des Weltmarktanteils.

Diese Entwicklung kommt nicht von ungefähr. Das Reich der Mitte hat früh erkannt, welche Rolle die Elektrifizierung für die Mobilität von morgen spielt. Die chinesische Regierung will von der einstigen Werkbank der Welt zur Hightech-Supermacht aufsteigen. Unter dem Motto „Made in China 2025“ hat sie eine Industriepolitik ausgerufen, deren Ziel es ist, in zehn Zukunftsbranchen die führende Position einzunehmen. Der Verkehrssektor ist dabei als eine Kerntechnologie definiert. Damit rücken emissionsarme Antriebe ins Zentrum der Aufmerksamkeit.

„Der chinesische Staat investiert massiv in die Förderung alternativer Antriebstechnologien“, erklärt Humphrey Chen, Geschäftsführer bei ElringKlinger in China. „Mit hohen Kaufprämien wird der Absatz von Elektroautos maßgeblich vorangetrieben.“ Wer in China ein Fahrzeug mit alternativem Antrieb kauft, erhält, abhängig von der Reichweite, Subventionen zwischen 22.000 chinesischen Renminbi (CNY) für Plug-in-Hybride (umgerechnet rund 2.700 Euro) und bis zu 50.000 CNY (ca. 6.000 Euro) für reine Stromer – und für Brennstoffzellenautos sogar bis zu 200.000 CNY (ca. 25.000 Euro). Für Nutzfahrzeuge ist die Prämie aufgrund des teureren Anschaffungspreises höher, je nach Antrieb 100.000 CNY (ca. 12.000 Euro) für batterieelektrische Lkw oder gar stolze 500.000 CNY (ca. 60.000 Euro) für Wasserstoff-Lkw. Fahrer von E-Autos profitieren dabei nicht nur von der staatlichen Förderung bei

der Anschaffung, sondern von zahlreichen weiteren Vorteilen. So erhalten sie in vielen Großstädten sofort eine Zulassung und müssen nicht, wie Besitzer von klassischen Verbrennungsmotoren, teilweise monatelang warten. Vielerorts stehen kostenlose Parkplätze zur Verfügung und die Infrastruktur mit Ladestationen und -säulen wird zügig ausgebaut.

Der Staat selbst will mit gutem Vorbild vorangehen. In vielen Städten sind elektrische Dienstwagen für Beamte Pflicht. In Shanghai müssen zum Beispiel 50 % der neuen Dienstwagen E-Autos sein, in Peking sogar 100 %. In Peking müssen auch alle neuen Taxis oder Carsharing-Autos rein elektrisch fahren, bis 2022 soll die komplette Flotte umgestellt sein. Doch damit nicht genug: Jüngst schrieb die Regierung eine gesetzliche Quote für E-Autos vor. Für Autohersteller heißt das, sie müssen ein Mindestziel für den Anteil alternativer Antriebe in Produktion und Verkauf einhalten. Ab 2019 gilt eine Quote von 10 %, ab 2020 dann von 12 %.

386 Tsd.

E-Busse rollen auf Chinas Straßen.

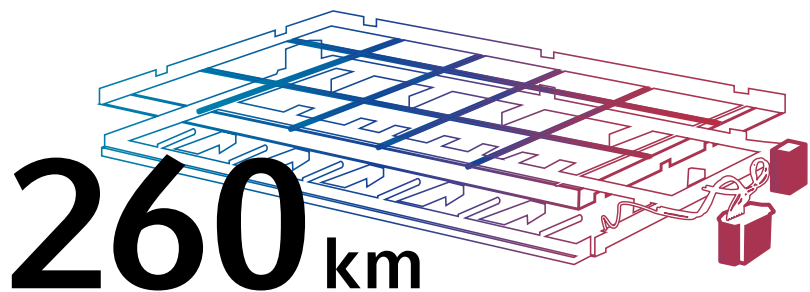
China ist und bleibt damit weltweit der Leitmarkt für Elektromobilität. Die einheimischen Hersteller, die den Markt noch zu rund 90 % dominieren, wappnen sich deshalb für die neue Mobilität.

ElringKlinger ist seit über 25 Jahren in China präsent und hat gute Beziehungen zu lokalen Herstellern aufgebaut. Von den rund 170 Mio. Euro Umsatz, die das Unternehmen in China erzielt, entfällt rund ein Viertel auf rein chinesische Kunden. Dirk Schneider verantwortet bei ElringKlinger den Vertrieb für die Region Asien-Pazifik und führt aus: „Einige große chinesische Hersteller wie zum Beispiel BAIC oder Chang’an haben angekündigt, ab 2025 keine Verbrennungsmotoren mehr bauen zu wollen und stattdessen nur noch E-Autos zu verkaufen. Die Regierung hat auch schon öffentlich darüber nachgedacht, Verbrennungsmotoren offiziell zu verbieten – wobei es dazu noch keine konkreten Pläne gibt.“ Der E-Mobi-

lity-Boom sorgt außerdem für neue Namen in der Branche und verändert die Wettbewerbslandschaft. Allein in China gibt es mehr als 50 Start-ups, die mit ihren Elektromodellen auf den Markt drängen.

Wer als Zulieferer in der elektrischen Welt von morgen noch dabei sein will, muss sich bereits heute dafür positionieren und global aufstellen. Als Innovations- und Technologieführer ist das für ElringKlinger selbstverständlich. Schon seit 2012 pro-

duziert ElringKlinger sogenannte Zellkontaktersysteme für Lithium-Ionen-Batterien, die in Elektroautos verbaut werden, in Serie. Der erste Kunde war ein deutscher Premiumhersteller mit einem reinen E-Auto. „Der Kundenstamm wurde seitdem ausgebaut und umfasst mittlerweile weitere Fahrzeughersteller und -zulieferer“, erläutert Armin Diez, der bei ElringKlinger als Vice President E-Mobility and New Business Areas für Batterie- und Brennstoffzellenanwendungen zuständig ist.



schaffen batterieelektrische Autos im Durchschnitt. Effiziente Energiespeicher sind dabei von zentraler Bedeutung. ElringKlinger bietet für Lithium-Ionen-Akkus z. B. Zellverbinder oder -gehäuse oder auch das komplette Batteriesystem.

» **D**ie Musik beim Elektrofahrzeug spielt in China. Hier sind der Wille und das staatliche Engagement einfach riesengroß. «

Armin Diez, Vice President E-Mobility and New Business Areas

Wo Batterieantriebe die Anforderungen hinsichtlich Reichweite oder Auftankzeit nicht erfüllen können, setzt die chinesische Volksrepublik, ähnlich wie das Nachbarland Japan, auf die Brennstoffzelle. Bis 2020 soll die Wasserstofftechnologie in Serienproduktion massentauglich sein. Der Fokus liegt zunächst auf Nutzfahrzeugen wie Bussen, da die Infrastruktur dafür relativ simpel ist. Die Kosten für Brennstoffzellen sind allerdings noch sehr hoch. Experten gehen jedoch davon aus, dass sie in den kommenden Jahren spürbar sinken. Bei den Olympischen Winterspielen, die 2022 in Peking stattfinden, sollen

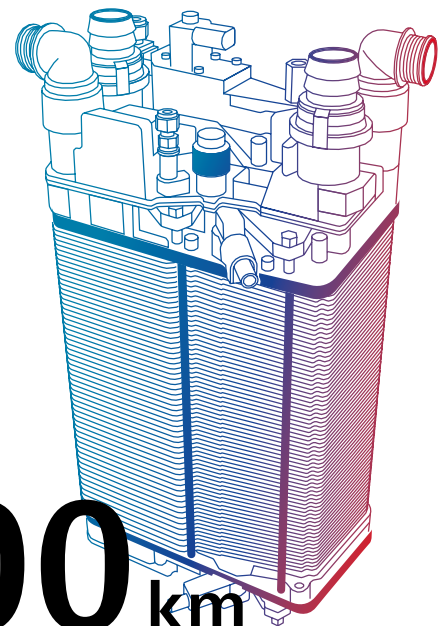
Wasserstoffbusse öffentlichkeitswirksam zum Einsatz kommen. Und bis 2030 sollen 1 Mio. Brennstoffzellenfahrzeuge auf chinesischen Straßen unterwegs sein. Anfang 2018 kündigte der chinesische Minister für Industrie und Informationstechnologie Miao Wei, der vor seiner politischen Karriere Chef beim zweitgrößten chinesischen Autohersteller Dongfeng war, an, Brennstoffzellenfahrzeuge und -infrastrukturen stärker fördern zu wollen. Die Regierung investiert zum Beispiel in den Bau einer „Wasserstoffstadt“ in Jinan im Osten des Landes, um die Entwicklung von Wasserstofffahrzeugen voranzutreiben.



Ein Mitarbeiter im neuen ElringKlinger-Werk in Chongqing prüft ein Türmodul. Leichtbau spielt bei der E-Mobilität eine große Rolle.

China, das einstige Schwellenland, prägt damit maßgeblich die Zukunft der neuen Mobilität. Im Bereich Brennstoffzelle sieht Armin Diez für ElringKlinger großes Potenzial in dem asiatischen Land. „Von unseren derzeit laufenden Entwicklungsprojekten im Bereich Brennstoffzelle erfolgen über zwei Drittel mit chinesischen Partnern“, so Diez. Das Unternehmen forscht und entwickelt seit knapp 20 Jahren auf diesem Gebiet und hat heute ein breites Produktspektrum im Angebot. „Wir decken eine sehr hohe Wertschöpfungstiefe ab und fertigen wesentliche Schlüsselkomponenten wie Bipolarplatten oder

Kunststoffmedienmodule selbst“, erklärt Diez. „Damit können wir komplette Brennstoffzellenstacks, -module und -systeme anbieten.“ Um die starke Nachfrage insbesondere aus China abzudecken, hat ElringKlinger kürzlich ein Applikations- und Engineering-Zentrum am bestehenden chinesischen Standort in Suzhou eingerichtet. Demnächst sollen hier erste Prüfstände für Brennstoffzellenanwendungen in Betrieb gehen.



> **500** km

beträgt die Reichweite von Fahrzeugen mit Brennstoffzellenantrieb. ElringKlinger hat neben marktreifen Komponenten wie Bipolarplatten auch komplette Brennstoffzellensysteme im Portfolio.

30 Mio.
Einwohner hat die
Megametropole Chongqing
im Westen Chinas.



Neben Batterie und Brennstoffzelle spielt das Thema Leichtbau eine ganz entscheidende Rolle bei der Zukunft der Mobilität. Denn weniger Gewicht im Fahrzeug bedeutet weniger Kraftstoffverbrauch bzw. eine höhere Reichweite. Leichtbau gilt deshalb als Wegbereiter für Elektromobilität und stellt eine wichtige strategische Säule im ElringKlinger-Produktportfolio dar. 2015 ist der Zulieferer mit sogenannten Cockpitquerträgern und Frontendträgern in Hybridtechnologie in das Feld des Strukturleichtbaus eingestiegen. Gegenüber herkömmlichen Metallvarianten kann die ElringKlinger-Lösung, die Aluminium mit Kunststoff kombiniert, um bis zu 40 % Gewicht einsparen. Dem ersten Großauftrag für das neue Leichtbauprodukt folgte bald ein zweiter. Heute laufen die Cockpitquerträger in Kanada, den USA und auch in China in Serie vom Band.

Klaus Bendl, Vice President Leichtbau/Elastomertechnik, verantwortet bei ElringKlinger unter anderem den Bereich Strukturleichtbau und sieht neben dem Cockpitquerträger zahlreiche weitere Anwendungsmöglichkeiten auf Basis der neuen Hybridtechnologie. „Die Anzahl unserer Entwicklungsprojekte im Bereich Leichtbau ist in den letzten Jahren überproportional gestiegen“, so Bendl. „Auch bei neuen Automobilherstellern, die bislang noch nicht zu unserem Kundenstamm gehören, sehen wir großes Potenzial.“ Der chinesische Markt steht dabei natürlich mit ganz oben auf der Agenda.

Um das Potenzial, das der chinesische Markt bietet, ausschöpfen zu können, verfügt ElringKlinger über ein gut ausgebautes Produktionsnetzwerk in der Volksrepublik. Mittlerweile produziert der Autozulieferer an drei Standorten in China: in Changchun im Norden, in Suzhou im Osten und, ganz neu, in Chongqing im Südwesten.

Chongqing liegt rund 1.600 km entfernt von Shanghai im Landesinneren und ist das wirtschaftliche Zentrum des chinesischen Westens. Namhafte Automobilhersteller sind dort ansässig. 2017 wurden allein in Chongqing über 3 Mio. Fahrzeuge produziert. Seit 2018 ist ElringKlinger mit einem eigenen Werk dort vertreten. Der neue Standort wurde eigens für die Fertigung von Strukturleichtbauteilen gegründet. Konkret werden dort Türmodulträger aus Organoblech produziert, die in der Kompaktklasse eines globalen Automobilherstellers zum Einsatz kommen. Für die Herstellung der Türmodulträger werden Organobleche umgeformt und Kunststoffelemente für zusätzliche Bauteilefunktionen in einem Prozessschritt angespritzt. Organobleche haben jedoch wenig mit Blech zu tun. Im Gegenteil, es handelt sich dabei um besonders leichte und äußerst stabile Faserverbundwerkstoffe, die gegenüber herkömmlichen Kunststoffen deutlich belastbarer und steifer sind. Wie bei der Hybridtechnologie lässt sich die Technik auf weitere Anwendungen übertragen. Neben Türmodulträgern sind zum Beispiel Sitzschalen, Batterieträger oder Kofferraummulden denkbar. Und bald könnte noch ein neues Werk in Asien entstehen – wenn weitere Strukturleichtbauteile für einen Kunden der neuen Generation in China vom Band rollen sollen.

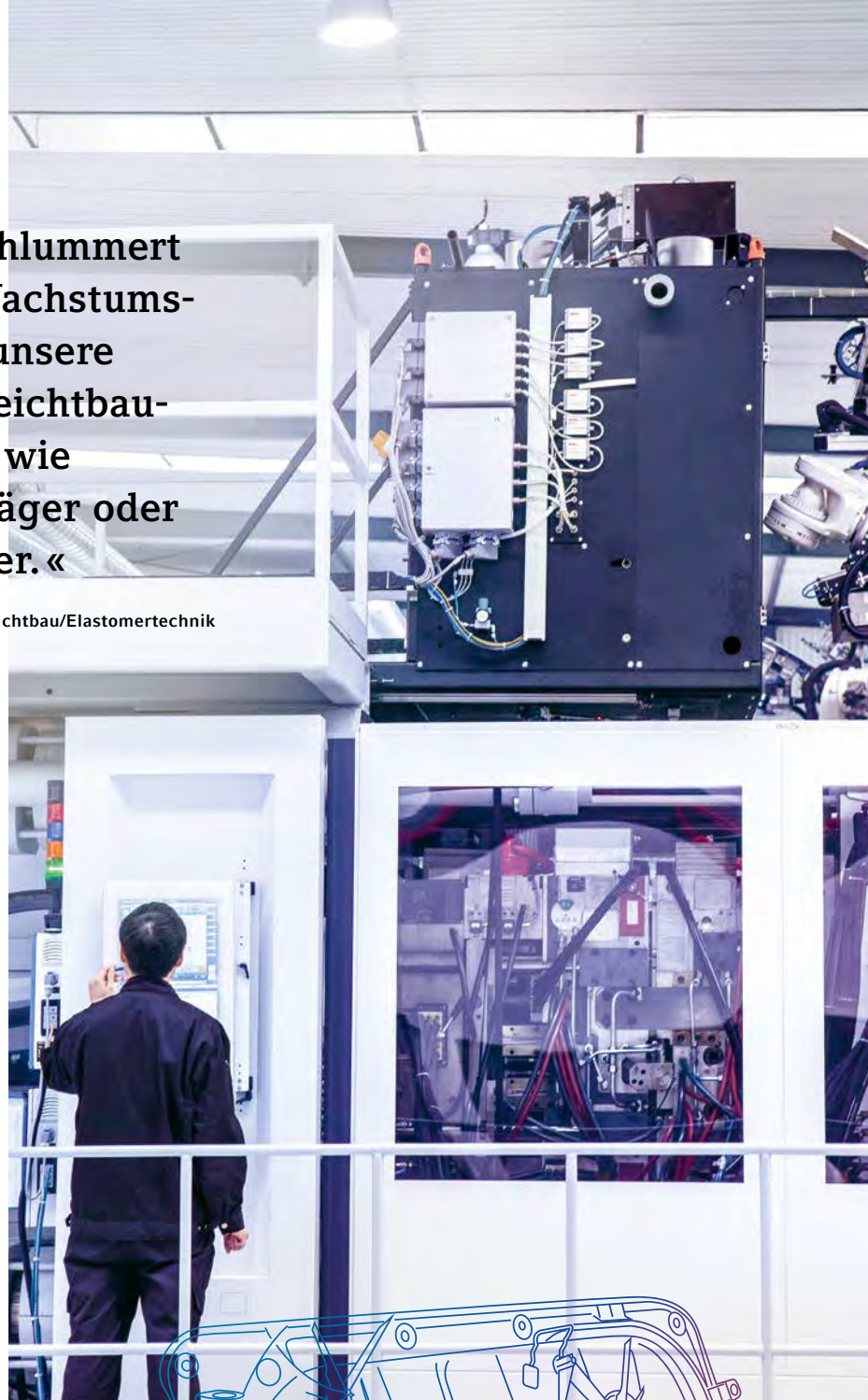
2.500 m²

An dem neuen Standort in Chongqing werden auf über 2.500 m² Türmodulträger aus Organoblech gefertigt. Das Werk, das sich im Aufbau befindet, verfügt über eine jährliche Kapazität von über 1 Mio. Teilen. Aktuell arbeiten rund 30 Menschen hier.

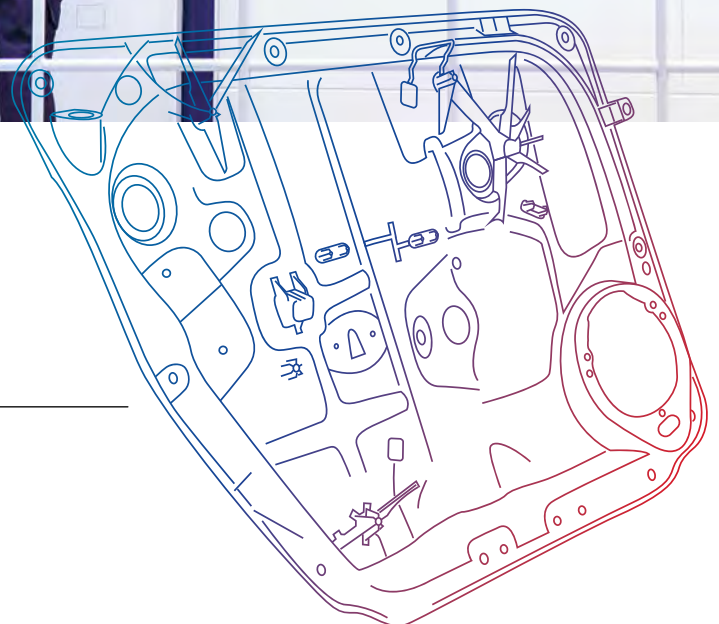
» **In China schlummert ein riesiges Wachstumspotenzial für unsere innovativen Leichtbaukomponenten wie Cockpitquerträger oder Türmodulträger. «**

Klaus Bendl, Vice President Leichtbau/Elastomertechnik

Fest steht: Leichtbau und alternative Antriebstechnologien sind in China bereits im Alltag angekommen und das Land gibt in diesen Bereichen weltweit den Takt vor. Auch bei ElringKlinger spielt beides eine zentrale Rolle: Der Umsatzanteil in diesen strategischen Zukunftsfeldern lag 2018 bei rund 7 % und soll bis 2030 auf über 25 % steigen. Ein anspruchsvolles Ziel, für das der Zulieferer jedoch gut aufgestellt ist – nicht nur in China, sondern rund um den Globus.



Am Türmodulträger werden zum Beispiel Fensterheber oder das Schließsystem befestigt.



H A N D E L S

Unter der Marke „Elring – Das Original“ bietet ElringKlinger freien Werkstätten und Handelspartnern rund um den Globus ein breites Ersatzteilsortiment für Pkw und Lkw an. Vor allem China und die USA, die beiden größten Fahrzeugmärkte der Welt,

Joe Liu

Director Sales China
ElringKlinger China Ltd.



LIU — China hat sich im letzten Jahrzehnt zum größten Fahrzeugmarkt der Welt entwickelt, sodass auch die Nachfrage nach Ersatzteilen mittelfristig stark zunehmen wird. Allerdings liegt das durchschnittliche Fahrzeugalter derzeit bei gerade einmal fünf Jahren. Zudem fällt die durchschnittliche Laufleistung pro Jahr vergleichsweise niedrig aus – die Wartungshäufigkeit ist damit im Vergleich zu den USA deutlich geringer.

Ungeachtet der positiven Wachstumsaussichten stellt der chinesische Ersatzteilmarkt die Marke *Elring* vor verschiedene Herausforderungen: Im Gegensatz zum Erstausrüstungsgeschäft, in dem nur eine Handvoll Wettbewerber miteinander konkurrieren, ist der Markt mit Ersatzteilen weitaus diversifizierter – die Anzahl der Wettbewerber erstreckt sich in das Hundertfache.

Dementsprechend groß ist die Bandbreite sowohl beim Preisniveau als auch bei der Produktqualität. Für Premium-Ersatzteilmarken wie *Elring* zählt ferner der Schutz vor Produktpiraterie oder Patentverletzungen zu den zentralen Herausforderungen in China.

1

Welche Situation finden Sie in Ihrem Markt vor? Welche marktspezifischen Herausforderungen begegnen Ihnen?

Bill Atkinson

Sales Manager USA
ElringKlinger North America, Inc.



ATKINSON — Der Fahrzeugmarkt in den USA ist von großen, leistungsstarken Motoren geprägt – sowohl im Pkw- als auch im Lkw-Bereich. Hohe Laufleistungen und eine lange Lebensdauer der Fahrzeuge bedeuten zudem häufige Wartungsintervalle – gut für uns, denn die Folge daraus ist ein erhöhter Ersatzteilbedarf.

Allerdings weist der nordamerikanische Ersatzteilmarkt vergleichsweise hohe Eintrittsbarrieren auf, da er sich in einem bereits fortgeschrittenen Entwicklungsstadium befindet. *Elring* muss sich somit im Wettbewerb gegen eine Vielzahl etablierter, überwiegend inländischer Ersatzteillieferanten durchsetzen.

Dabei sind nicht nur marktspezifische Eigenheiten zu beachten, sondern auch strikte Vorgaben in prozessualer Hinsicht zu erfüllen. Um nur ein Beispiel zu nennen: Da der bestehende *Elring*-Produktkatalog nicht den gültigen US-Industrienormen entsprach, musste er zunächst an die dortigen Standards angepasst werden, bevor die Großhändler vor Ort unsere Ersatzteile in Betracht ziehen konnten. Die richtige Katalogisierung begreifen wir von nun an als kontinuierliche Aufgabe.

LIU — Den Markteintritt in China haben wir Ende 2015 vollzogen. Seitdem konzentrieren wir uns darauf, die Markenwahrnehmung von *Elring* im chinesischen Ersatzteilmarkt kontinuierlich zu steigern. Unsere Vertriebs- und Marketingstrategie haben wir insbesondere auf Megacities wie Shanghai ausgerichtet, in denen die wichtigsten Ersatzteilgroßhändler mehrheitlich ansässig sind.

Bei der Händlerakquise betonen wir die hohe Produktqualität unserer Dichtungskomponenten sowie die breite Kompetenz bei Pkw- und Lkw-Anwendungen – diese Kombination ist unter den Wettbewerbern im chinesischen Ersatzteilmarkt selten anzutreffen. Um uns mittelfristig im Markt durchzusetzen, wollen wir die regionale Abdeckung sowie den jährlichen Umsatzbeitrag bei den wichtigsten Händlern stetig verbessern – das ist uns in den letzten Jahren bereits erfolgreich gelungen.

LIU — In der vergleichsweise kurzen Zeit, die *Elring* nun im chinesischen Ersatzteilmarkt vertreten ist, konnten wir bereits einige wichtige Meilensteine erreichen: Unser Bekanntheitsgrad in China ist aufgrund der gewählten Vertriebs- und Marketingstrategie innerhalb kürzester Zeit enorm gestiegen. Wesentlich dazu beigetragen hat unter anderem unsere Präsenz auf der Automechanika, der weltweit größten Ersatzteilmesse – seit 2015 sind wir in Shanghai regelmäßig mit einem Messestand vertreten. Aber auch die hohe Qualität, die mit unseren Produkten verbunden ist, hat sich im chinesischen Markt schnell herumgesprochen.

Die zunehmende Produktakzeptanz spiegelt sich in den stetig wachsenden Umsatzzahlen wider: 2017 erzielte *Elring* in Asien erstmals ein Umsatzvolumen im siebenstelligen Euro-Bereich – diesen Wert konnten wir im Geschäftsjahr 2018 weiter steigern. Unser Ziel ist es, diese Entwicklung nun weiter voranzutreiben, um die Marke *Elring* nachhaltig im chinesischen Ersatzteilmarkt zu positionieren.

2 Welche Strategie verfolgen Sie für die Markterschließung? Welche Maßnahmen wurden bislang umgesetzt?

ATKINSON — Zu Beginn haben wir uns auf den Aufbau einer marktgerechten Vertriebsstrategie konzentriert. Es kommt einfach auf die Auswahl der richtigen Vertriebswege und Handelspartner an. Mittlerweile arbeiten wir eng mit verschiedenen Händlern zusammen, die landesweit tätig sind und über ein breites Netzwerk zu unseren relevanten Zielgruppen verfügen.

Mithilfe unserer Verbindungen zu den Händlern, die die Vorzüge unserer Marke aktiv bewerben, und auch durch begleitende Marketingmaßnahmen wollen wir die Markenwahrnehmung von *Elring* im US-Markt mittelfristig signifikant erhöhen und unsere Marktanteile stetig steigern. Denn obwohl *Elring*-Produkte weltweit vertrieben werden, war die Markenbekanntheit in Nordamerika bislang auf solche Händler beschränkt, deren Sortiment auf das europäische Fahrzeugsegment ausgerichtet ist.

Darüber hinaus haben wir die Beziehungen zu unseren Kunden vertieft. Dazu wurde ein Team aus *Elring*-Klingler-Mitarbeitern zusammengestellt, das uns tatkräftig dabei unterstützt, das Kundengeschäft weiter erfolgreich wachsen zu lassen.

3 Welche Etappenziele konnten bereits erreicht werden? Wie sehen die nächsten Schritte aus?

ATKINSON — Die Anpassung des Produktkatalogs an die US-spezifischen Industrienormen war Grundvoraussetzung, um überhaupt erfolgreich in den Markt eintreten zu können. Im zweiten Halbjahr 2018 haben wir unser neues Ersatzteillager in Fremont, Kalifornien, in Betrieb genommen. Das neue Lager verfügt über ausreichende Kapazitäten, um den Bedarf an der gesamten Westküste abzudecken. Zudem haben wir unsere Messeaktivitäten deutlich ausgebaut. Um den direkten Austausch mit den Großhandelsunternehmen zu verstärken, haben wir unsere Produkte auf der AAPEX (Automotive Aftermarket Products Expo) in Las Vegas und bei der AWDA (Automotive Warehouse Distributors Association) vorgestellt.

Bei der Weiterentwicklung unseres Produktportfolios orientieren wir uns am Markt und seinen Bedürfnissen, um zusätzliche Absatzpotenziale zu erschließen. Mit der Kombination aus erstklassigen Produkten und einem außergewöhnlichen Service wollen wir unsere Kundenbasis in den USA stetig vergrößern. Alle Schritte sind mit dem Ziel verbunden, der kundenorientierteste Ersatzteilanbieter im Dichtungsgeschäft in den USA zu werden.

New ★ ★ ★ Mobility



Wer die mobile Zukunft mitgestalten will, muss da sein, wo die Ideen sprudeln. Was ist gerade los im Tal der Kreativen? Eine virtuelle Rundfahrt durch das Silicon Valley.

📍 – Fremont, USA



16.000

aktive Start-ups gab es 2017 im Silicon Valley.
Zum Vergleich: Berlin kam im gleichen Jahr auf 2.400.




5 MIO.

Elektrofahrzeuge sollen in Kalifornien
bis 2030 verkauft werden.



1951

wurde mit dem Stanford Industrial Park
nahe der Stanford University der Grundstein
für das Silicon Valley in seiner heutigen
Bedeutung gelegt.



Silicon Valley – der Name ist gegenwärtig der Inbegriff des Fortschritts und steht für Unternehmen wie Apple, Google oder Facebook. Die kalifornische Metropolregion südlich von San Francisco ist eine der aufregendsten und am stärksten boomenden Regionen der Welt. Eigentlich als IT-Schmiede bekannt, haben sich hier mittlerweile immer mehr Unternehmen angesiedelt, die nicht nur Lösungen rund um Computer, sondern auch für die Mobilität von morgen entwickeln. Sensoren für autonomes Fahren, Apps für neue Mobilitätskonzepte, Software für fortgeschrittenes Kartographieren – im Silicon Valley wird Mobilität neu gedacht. Auch ElringKlinger als Technologieführer und Innovationsstreiber hat hier seit 2017 einen Standort und gestaltet die Zukunft aktiv mit.

Wenn Sie von Europa aus ins Silicon Valley reisen, dreht Ihr Flugzeug über der Bucht von San Francisco nach Süden ein und Sie können Ihren Blick über die Bucht schweifen lassen. Am Horizont sehen Sie auf der rechten Seite Palo Alto, gegenüber liegt Fremont, der Standort von ElringKlinger, und am Kopf der Bucht taucht San José auf: ein magisches Dreieck, das als Silicon Valley Weltruhm erlangt hat.

Im Landeanflug können Sie sich überlegen, wie Sie die 32 Meilen vom Flughafen San Francisco zum ElringKlinger-Werk nach Fremont zurücklegen.

Mit dem Zug? Es gibt keinen vom Flughafen aus. Mit dem Bus? Nach Fremont nur ab Downtown. Per Taxi? Lange Wartezeiten am Flughafen. Warum nicht ein Ridesharing-Dienst? Der ist unkompliziert und schnell. Sie rufen die App auf, teilen Ihr Ziel mit und erhalten als Antwort das Kennzeichen Ihrer Mitfahrgelegenheit. Durchaus möglich, dass das Kennzeichen, hinter dem sich Ihr Fahrer verbirgt, an einem sportlichen Mittelklassewagen hängt, der geräuschlos vor Ihnen hält. Denn in Kalifornien ist die E-Fahrzeugquote höher als im Rest der USA. Die Begrüßungsfloskeln gehen Sie routiniert durch, während Ihre Augen erst über die sportliche Karosserie, dann in das Innere des Fahrzeugs wandern. Was Sie zunächst als Tablet identifizieren, das an der Mittelkonsole haftet, entpuppt sich als multifunktionaler Touchpad-Monitor, der zum Inventar des Fahrzeugs gehört – oder besser gesagt: sein Herzstück darstellt. Er ersetzt das bisherige Instrumentenpanel am Armaturenbrett.

Nehmen wir an, Ihr Ridesharing-Fahrer heißt Jeff. Zu Beginn lässt er sich von Ihnen das Ziel Ihrer Fahrt bestätigen: ElringKlinger Silicon Valley in Fremont. Nach ein paar Meilen sagt Jeff: „Wenn das System keinen Stau melden würde, nähmen wir jetzt hier links die San Mateo Bridge über die Bucht. Dann wären wir vor der Brücke noch durch Foster City gefahren, den Sitz einiger innovativer Firmen aus der Pharma- und IT-Branche.“ Aber auch die Automobilindustrie habe hier inzwischen ihren Fußabdruck hinterlassen. Ob Sie schon einmal etwas von

6

Autonomiestufen unterscheidet man in der Mobilität. Bei den Stufen 0 bis 2 wird das Fahrzeug und dessen Umgebung vom Fahrer kontrolliert, bei den Stufen 3 bis 5 fährt das Fahrzeug teil- bzw. vollautonom.

Robo-Taxis gehört hätten, fragt er. „Die werden hier von einem neuen Hersteller entwickelt und bald auch in Serie gebaut.“ In Jeffs Augen ist das die Zukunft der Mobilität – quasi Ridesharing im Quadrat. Man ordert nicht nur per App seine Fahrt, sondern wird auch von einem autonom fahrenden Fahrzeug zum Ziel gebracht. Dabei kann es sein, dass man im Auto auf Mitfahrende mit ungefähr der gleichen Destination trifft. „Also eine Art Minibus?“ entgegnet Sie. „Ja“, meint Jeff, „nur eben ohne Fahrer, nicht auf einer festen Buslinie unterwegs und per Smartphone verfügbar. Im Grunde genommen kombiniert ein Robo-Taxi den individuellen Mobilitätsbedarf mit dem öffentlichen Nahverkehr.“



Sie halten inne. Autofahren ohne Fahrer? Eine kuriose und gleichzeitig spannende Vorstellung. Autonomes Fahren ist zwar in aller Munde, aber bislang eher eine Sache der Theorie. Demnächst wird es greifbar sein. Erste Lizenzen sind schon erteilt, erste Fahrzeuge schon auf den Straßen Kaliforniens unterwegs. Statt sich als Fahrer auf das Fahren zu konzentrieren, kann man sich als Passagier unterhalten, arbeiten, auf seinem Smartphone surfen oder einfach entspannen. Stresssituationen, die Staus oder falsches Abbiegen bislang hervorgerufen haben, gehören der Vergangenheit an.

Was ist die Folge? Die Menschen werden gelassener. Parkhäuser in den Städten verschwinden, sodass es mehr Platz für Grünanlagen oder Wohnraum gibt. Auch werden Staus weniger, wenn alles durch Computer optimal gesteuert wird. Und Pendler brauchen nicht mehr so viel Zeit für die Heimfahrt.

Für diese reale Science-Fiction-Welt werden aber enorme Rechnerkapazitäten notwendig sein, um die gigantischen Datenmengen zu verarbeiten und den Verkehr zu regeln. Schon heute sind neue Fahrzeuge mit dem Internet verbunden und liefern alle Daten an den Hersteller. Dieser entwickelt sich dadurch vom klassischen Fahrzeugbauer zum umfassenden Datenmanager, der nicht nur den Zustand Ihres Fahrzeugs genau überwacht, sondern auch Ihre Bewegungsdaten auswertet und Ihnen individuelle Lösungen für Ihr Mobilitätsverhalten anbietet. Klar, dass sich Datenmanager wie Google schon seit Jahren auch für Autos interessieren.

Ehe Sie noch länger darüber nachdenken können, sind Sie schon in Palo Alto. Hier ist die Heimat der Stanford University, aus der viele Start-ups hervorgegangen sind. 1951 wurde hier mit dem Stanford Industrial Park der Grundstein für das Silicon Valley gelegt. Dadurch ist Palo Alto mit seinen Nachbargemeinden Mountain View und Sunnyvale so etwas wie die Wiege der Industrie 4.0. Firmen wie Hewlett-Packard und Google sitzen hier, im benachbarten Santa Clara auch Intel und AMD, etwas südlich in Cupertino Apple.

Als Jeff den Highway 101 in Sunnyvale verlässt und auf den Highway 237 abbiegt, sagt er: „Da vorne hat übrigens Amazon ein F&E-Labor. Aber auch alle etablierten Autohersteller sind hier in der Gegend mit Technologiezentren vertreten, die amerikanischen genauso wie die deutschen oder die japanischen.“ Hier pulsiert also die Zukunft der Mobilität.



» Der Hersteller entwickelt sich vom klassischen Fahrzeugbauer zum umfassenden Datenmanager, der nicht nur den Zustand Ihres Fahrzeugs genau überwacht, sondern Ihre Bewegungsdaten auswertet und Ihnen individuelle Lösungen für Ihr Mobilitätsverhalten anbietet. «

Waymo, ein Tochterunternehmen aus dem Google-Mutterkonzern Alphabet, entwickelt vollautonomes Fahren. Apple forscht unbestätigten Meldungen zufolge an seinem „Project Titan“ genannten iCar. Viele neue Hersteller werden in den Markt drängen. Spätestens hier in der Denkfabrik der USA wird das einem bewusst. Und alle sind auf der Suche nach der Mobilität der Zukunft. Dazu möchte jeder natürlich die Besten verpflichten. Es herrscht ein Wettbewerb um die klügsten Köpfe, um die leistungsstärksten Mitarbeiter, um die besten Ideen.

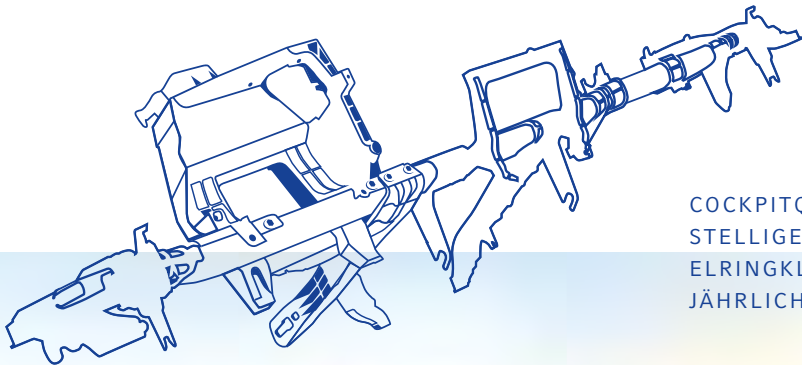
Jeff gerät ins Schwärmen, wenn er über die Firmen im Silicon Valley berichtet. Er sei schon für verschiedene Start-ups tätig gewesen, sagt er, und liebe die flachen Hierarchien. Jeans und T-Shirts sind der Dresscode im Job, aber das sei nur das äußere Zeichen. Der wirkliche Schlüssel zum Erfolg seien Flexibilität und Schnelligkeit in vielen, ja in allen Dimensionen. Man muss flexibel im Denken sein, denn in flexiblen Teams stellt man sich immer wieder neuen Herausforderungen und bewältigt sie zügig – sei es in der Entwicklung, sei es in der Vermarktung, sei es in der Fertigungsplanung. Man diskutiert beim Lunch im hippen Café, beim Billard

62

**Unternehmen wurde in Kalifornien
bislang eine Testlizenz für
autonomes Fahren mit Fahrer erteilt.
Nur eines darf fahrerlos fahren.**

nachmittags in der Corporate Social Area oder abends beim Basketball auf dem Sports Ground. In dieser Atmosphäre zwischen Tischkickern und Loungesofas werden die Ideen der neuen Mobilität entworfen.

Wie wird die aussehen? Wenn die Robo-Taxis sich in den Metropolregionen durchsetzen, wird das Eigentum von Fahrzeugen immer weniger eine Rolle spielen. Es geht um das Auto als Beförderungsmittel. Hinsichtlich des Antriebs sind Batterien auf den kurzen Strecken der Ballungszentren sinnvoll, weil man nur geringe Distanzen zurücklegt und sich immer wieder Gelegenheiten zum Aufladen ergeben. Dafür muss allerdings das Stromnetz in diesen Regionen entsprechend leistungsfähig sein.



COCKPITQUERTRÄGER IN SECHS-
STELLIGER ANZAHL KÖNNEN IM
ELRINGKLINGER-WERK IN FREMONT
JÄHRLICH GEFERTIGT WERDEN.



Das Werk in Fremont –
ungefähr in der Mitte des
Bildes – wurde 2017
bezogen. Zuvor bestand
schon Vertriebsbüro.

Im ländlichen Raum wird das Bild anders aussehen. Hier sind die Distanzen länger, Reichweite hat eine wesentlich größere Bedeutung. Die Lösung dafür sind Brennstoffzellen. Denn sie sind ein Antrieb, der vollkommen CO₂-neutral ist, wenn Sonne oder Wind die Energie zur Wasserstofftrennung liefern. Im Gegensatz zur Batterie ist man bei der Herstellung nicht auf vergleichsweise knappe Rohstoffe angewiesen. Die Materialien für Bipolarplatten und Membranen sind hinreichend verfügbar. Auch muss man nicht eine vollständig neue dezentrale Ladeinfrastruktur aufbauen wie für die Batterie. Lediglich das bestehende Tankstellennetz muss auf Wasserstoffzapfsäulen umgestellt werden. Der große Vorteil: Man kann wie beim Benzin den Zeitpunkt der Energiegewinnung vom Zeitpunkt des Energieverbrauchs entkoppeln, weil Wasserstoff im Vergleich zu Strom gut zu lagern ist. Dann ist Wasserstoff das neue Benzin, Wasser das neue Abgas.

Während Sie diese Gedanken hegen, sind Sie schon in Fremont angekommen. Jeff steuert zielsicher das ElringKlinger-Gebäude am Encyclopedia Circle an. Hier werden in einem innovativen Herstellungsverfahren Strukturleichtbauteile für ein Fahrzeug der neuen Generation gefertigt. Dieses Produkt spart Gewicht, verbessert die Fahrdynamik und ermöglicht es, mit geringem Aufwand eine Vielzahl an Funktionen zu integrieren. Hierbei wird die passive Fahrsicherheit unterstützt und es werden zusätzliche Gestaltungsmöglichkeiten geschaffen. Unter Verwendung der ElringKlinger-Technologie sind der Kreativität der Designer bei der Gestaltung der „Wohlfühloase auf Rädern“ keinerlei Grenzen mehr gesetzt.

Jeff verabschiedet sich, die Fahrtkosten werden automatisch von Ihrer Kreditkarte abgebucht. Ihre virtuelle Reise durch das Epizentrum der Mobilität von morgen ist beendet. Aber wenn Sie die Tür des ElringKlinger-Werks in Fremont öffnen, merken Sie, dass diese neue Welt bald durchaus real ist. Gar nicht mehr weit entfernt. Und ElringKlinger ist ein Teil davon.

M

EGATRENDS der neuen Mobilität



EFFIZIENTER ANTRIEB

Angesichts von Ressourcenknappheit und Emissionsgrenzwerten sind neue Antriebssysteme notwendig, die effizient und CO₂-neutral Mobilität ermöglichen. Hier liegt der Kern der Zukunft von ElringKlinger: Der Konzern hat mit seiner Ausrichtung auf Batterietechnologie, Brennstoffzellensysteme und komplette elektrische Antriebseinheiten frühzeitig die Weichen für diesen Trend gestellt.

AUTONOMES FAHREN

Mit der Unterstützung hochentwickelter Sensoren und ausgeklügelter Software werden Computer den Menschen beim Fahren ersetzen. Die datenbasierten Rechner werden stetig verbessert, die Fahrzeuge dadurch lernfähig. Menschliches Versagen als Unfallursache wird nach und nach beseitigt. Im Bestfall sinkt die Unfallopferquote im Verkehr rasant.

KONNEKTIVITÄT

Um Zusammenstöße zu vermeiden und Staus zu reduzieren, werden alle Fahrzeuge künftig online und vernetzt sein. Dadurch wird der Verkehr computerbasiert optimal gesteuert.

„SHARED MOBILITY“

Um Mobilität effizient zu gestalten, wird Software entwickelt, die gleich gerichtete Mobilitätsbedürfnisse in Einklang bringt. Computergesteuerte Mitfahrgelegenheiten als Minibusse werden den Verkehr in Metropolregionen bestimmen.

Vom Auf und Ab

Für den brasilianischen Auto-
markt geht es wieder aufwärts.
Die Verkaufszahlen im weitaus
größten Land des südamerika-
nischen Kontinents kletterten
2018 um 14 % auf 2,5 Millionen
Fahrzeuge. Daten und Fakten
der vergangenen Jahre gleichen
allerdings einer Berg- und Tal-
fahrt. Was sie motiviert, in
diesem extrem herausfordernden
wirtschaftlichen Umfeld
zuversichtlich nach vorne zu
blicken, erklären einige Mitar-
beiter des ElringKlinger-Werks
in Piracicaba.



209.425.000

Menschen leben in Brasilien – das Land nimmt rund die Hälfte der Fläche Lateinamerikas ein.

43,4 MIO.

Autos sind auf Brasiliens Straßen unterwegs.

+14%

2,5 Mio. Light Vehicles wurden 2018 neu zugelassen – ein Jahresplus von 14 %. Der Markt liegt immer noch 30 % unter seinem Allzeithoch von 2013.



Die Konzerntochter Elring Klinger do Brasil Ltda. im Bundesstaat São Paulo hat seit ihrer Gründung im Jahr 1997 schon einige konjunkturelle Höhen und Tiefen durchschritten. Dabei gelang es dem Unternehmen, auch in wirtschaftlich schwierigen Zeiten – wie der fast drei Jahre dauernden schweren Rezession ab 2014 – auf gutem Kurs zu bleiben. Das spricht nicht nur für einen erfolgreichen Managementansatz, sondern auch für motivierte, veränderungsbereite Mitarbeiter.

Eine, die schon von Anfang an dabei ist, ist Geschäftsleitungsassistentin Silene Bellotto. Sie begleitete das Unternehmenswachstum der ersten Jahre und alle weiteren bedeutenden Meilensteine – darunter den Neubau im Jahr 2004, die Markteinführung des Ersatzteilprogramms im Jahr 2007 oder den Baubeginn der aktuellen Werkserweiterung auf einer zusätzlichen Fläche von 34.000 m². „Wir arbeiten hingebungsvoll, sind belastbar und ausdauernd“, beschreibt sie die typisch optimistische Grundhaltung ihrer Landsleute auch in Zeiten hoher Inflation und politischer Unsicherheiten. Wenn man sie fragt, was sie antreibt, hebt Silene die Servicebereitschaft ihrer Kollegen untereinander und natürlich auch gegenüber Geschäftspartnern hervor: „Als Team sind wir sehr zielstrebig, deshalb ist unser effektives Kennzahlensystem eine wertvolle Unterstützung in der täglichen Arbeit.“ Das kommt nicht von ungefähr: Die kontinuierlichen Verbesserungsprozesse im Unternehmen helfen ihr, ihre soziale und fachliche Kompetenz täglich weiterzuentwickeln. Und vice versa.

Ausgezahlt hat sich in der Krise auch die hohe Kundennähe des Vertriebsteams, denn gerade in Brasilien ist der persönliche, vertrauensvolle und stetige Kontakt entscheidend. Im Vergleich zum Gesamtmarkt fiel daher der Umsatzeinbruch deutlich niedriger aus. Darüber hinaus konnte das Team wichtige Neuprojekte gewinnen. Dazu zählt beispielsweise der in der Krise gewonnene Auftrag eines globalen Volumenherstellers zur Großserien-Produktion von Kunststoffventilhauben, der nun eine wichtige Säule für die derzeitige Werkserweiterung darstellt.

der Neufahrzeuge in Brasilien können sowohl mit Benzin als auch mit Bioethanol betrieben werden.



»In einem kreativen, hilfsbereiten Team zu arbeiten spornt mich an, meine fachliche und soziale Kompetenz täglich weiter zu verbessern.«

Silene Bellotto, Assistentin der Geschäftsleitung, ElringKlinger Brasilien

3,6 Mio.

Light Vehicles wurden im Rekordjahr 2013 in Brasilien hergestellt.

Auf und Ab:
Entwicklung
Light Vehicles-
Produktion von
2007–2018



» Gute Produkte gelingen nur mit zielstrebigen, motivierten Mitarbeitern.«

Perci Albergaria, Vertrieb Ersatzteile, ElringKlinger Brasilien

„Der brasilianische Fahrzeugbestand liegt bei 43,4 Millionen, es gibt 5.928 verschiedene Fahrzeugmodelle und mehr als 3.000 Händler.“ Mit diesen Daten umreißt Perci Albergaria den Markt, in dem er als Leiter für den Ersatzteilvertrieb unterwegs ist. Die reformbedürftige Wirtschaftsstruktur des Landes, dessen 27 Bundesstaaten jeweils ihre eigenen komplizierten Steuersysteme haben, macht die Arbeit für ihn nicht leichter. Umso mehr ist es nach seiner Erfahrung wichtig, das Vertrauen der Kunden durch Wettbewerbsvorteile zu sichern: „Unsere Produkte erfüllen höchste Qualitätsansprüche, dafür ist ElringKlinger auf dem Markt bekannt. Außerdem bieten wir hervorragende Serviceleistungen – das wissen die Kunden zu schätzen.“ Nach über 25 Jahren kennt Perci sein Geschäft wie kaum ein anderer – und ist überzeugt, dass da noch viel mehr geht: „Die Marke ‚Elring – Das Original‘ noch bekannter machen, die Teamqualifikation weiter erhöhen, am überproportional wachsenden Ersatzteilmarkt überproportional wachsen“, hält er für absolut realistische Ziele.

Personalmanager Juliano Marcelino sieht seine Arbeit aus einem anderen Blickwinkel: „Wir wollen unseren Mitarbeitern Prozesse und Möglichkeiten zur Verfügung stellen, damit sie eine zielorientierte Denkweise entwickeln können.“ Damit fasst er gleich mehrere Maßnahmen zusammen, die das Unternehmen ergriff, um vor allem in schwierigen Zeiten das seiner Meinung nach größte Potenzial, das zur Verfügung stand, – die Mitarbeiter – optimal zu fördern. „Wir haben einen Transformationsprozess gestartet, bei dem Personalentwicklung ein entscheidender Faktor war. Das umfasste beispielsweise die Ausbildung von Führungskräften und die Förderung von innovativem Denken, um neue Ideen zuzulassen und daraus ergebnisorientierte Maßnahmen abzuleiten.“ Juliano erarbeitete ein Personalentwicklungsmodell mit klaren Zielen und dokumentierte die Fortschritte. Besonders viel hält er von der Schlagkraft, die in funktionierenden Teams entstehen kann. „Mit Coaching-Methoden unterstützen wir die Mitarbeiter in ihrer individuellen Entwicklung und in der Zusammenarbeit untereinander. Besonders wichtig ist uns dabei die Offenheit für neue Ideen.“

+30%

Von 2014 bis 2016 brach die Fahrzeugproduktion um mehr als 40 Prozent ein. Um rund 30 Prozent legte sie bis 2018 wieder zu.



» Besonders wichtig ist uns die Offenheit für neue Ideen.«

Juliano Francisco Marcelino, Personalmanager, ElringKlinger Brasilien

PRÄZISIONS ARBEIT



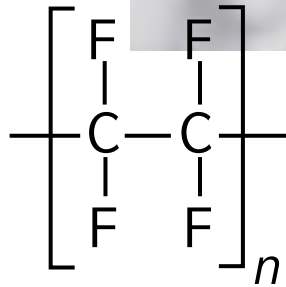
Innovation beginnt bei ElringKlinger bereits beim Werkstoff. Durch die eigene Entwicklung und das spezielle Compoundieren lassen sich etwa Polytetrafluorethylen-(PTFE-)Werkstoffe perfekt an die Bedürfnisse der Medizintechnik anpassen.



Teflon® kennt jeder, der schon einmal in der Küche erfolgreich eine Pfanne geschwenkt hat. Dass dahinter aber ein Werkstoff steckt, der so universelle Eigenschaften aufweist, dass er viel breiter und in viel komplexeren Anwendungen als nur beim Kochen genutzt werden kann, bleibt den meisten verborgen. Polytetrafluorethylen oder PTFE, wie Teflon® wissenschaftlich bezeichnet wird, kann nämlich bei Temperaturen von -200 °C bis +260 °C dauerhaft eingesetzt werden. Chemisch gesehen handelt es sich um ein unverzweigtes, linear aufgebautes und teilkristallines Polymer aus Fluor und Kohlenstoff. Indem die Fluoratome die Kohlenstoffkette kompakt umhüllen, schützen sie diese vor chemischen Angriffen. Die hohe Elektronegativität des Fluors bewirkt eine hohe Bindungsenergie des Fluor-Kohlenstoff-Gerüsts von fast ca. 489 KJ/mol, sodass es äußerst reaktionsträge ist. Zudem ist PTFE aufgrund der niedrigen Oberflächenspannung nur schwer zu benetzen. Es weist eine nahezu unbegrenzte UV- und Witterungsbeständigkeit auf und besitzt hervorragende Gleit- und Reibeigenschaften. Auch dadurch ist es physiologisch unbedenklich und zum Beispiel für den Lebensmittelkontakt geeignet.

Diese Eigenschaften machen PTFE für vielfältige Anwendungsbereiche interessant. Die ElringKlinger Kunststofftechnik GmbH wusste diese schon früh zu nutzen und beschäftigte sich intensiv mit diesem und anderen Werkstoffen aus der Gruppe der Fluorpolymer-Hochleistungskunststoffe. Im Ergebnis bietet das Tochterunternehmen des ElringKlinger-Konzerns mit Sitz in Bietigheim-Bissingen heute ein breites Produktspektrum an, das weit über die Standardlösungen in der Kunststoffindustrie hinausgeht. Multi-Lumen-Schläuche, Radialwellendichtringe, Memory-Manschetten, Rohrbündel-Wärmetauscher, Faltenbälge, Gleitelemente oder Komponenten für Hochfrequenzantennen sind nur einige Produktbeispiele. Die Entwicklung geht stetig weiter.

Fast die Hälfte des Jahresumsatzes von ElringKlinger Kunststofftechnik von insgesamt rund 120 Mio. Euro entfällt auf die Automobilindustrie. Mit dem Maschinenbau macht die Tochtergesellschaft fast ein Drittel des Jahresumsatzes, mit dem Handel rund 10 %. Ein wichtiges strategisches Wachstumsfeld stellt in Zukunft aber die Medizintechnik dar, die derzeit ebenfalls rund 10 % ausmacht. Denn zum einen nimmt aufgrund des demografischen Wandels die Nachfrage nach medizinischen Produkten weiter zu, zum



Bei PTFE handelt es sich um ein unverzweigtes, linear aufgebautes und teilkristallines Polymer aus Fluor und Kohlenstoff.



Der Reinraum der ElringKlinger Kunststofftechnik GmbH wurde 2017 in Betrieb genommen und erfüllt die Anforderungen der ISO-Sauberkeitsklasse 8.





Die vertikale Produktion im Extruderturm ermöglicht längere Schläuche als in horizontalen Herstellungsverfahren.

» Der Reinraum nach ISO-Klasse 8, der Extruderturm und die Zertifizierung nach ISO 13485 waren für uns die Eintrittskarte, in der Medizintechnik künftig noch stärker zu wachsen. «

Raik Lüder, Geschäftsführer der ElringKlinger Kunststofftechnik GmbH

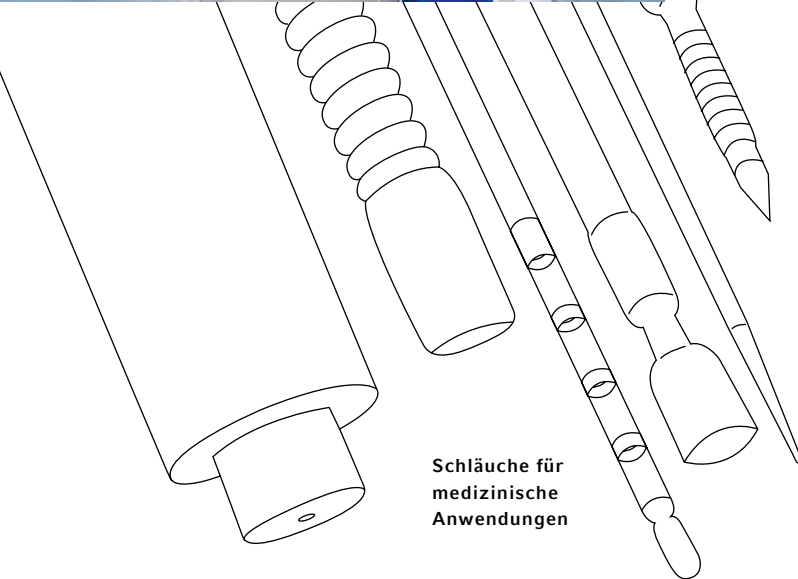
anderen erfüllen PTFE-Produkte mit ihren speziellen Eigenschaften die immer höheren Anforderungen im Zuge der Miniaturisierung, dem Megatrend der Medizintechnik.

Den Grundstein für das künftige Wachstum hat das Unternehmen kürzlich gelegt: „Die Erweiterung der Produktionsflächen um einen Reinraum, der Bau des Extruderturms und die Zertifizierung nach dem ISO-Standard 13485 waren für uns die Eintrittskarte, in der Medizintechnik künftig noch stärker zu wachsen“, erklärt Raik Lüder, einer der beiden Geschäftsführer der Gesellschaft. Mittelfristig will man den Umsatz mit dieser Branche verdoppeln.

Der 2017 eröffnete Neubau bietet dafür die Möglichkeiten: 8.000 m² mehr Fläche, den 33m hohen, fünfgeschossigen Extruderturm, durch den man in der Vertikalen längere Schläuche produzieren kann, und nicht zuletzt den Reinraum der ISO-Sauberkeitsklasse 8 als echtes Alleinstellungsmerkmal. „Damit können wir den hohen Ansprüchen unserer Kunden auch zukünftig gerecht werden“, so Lüder weiter. Insgesamt 30 Mio. Euro hat die Gesellschaft in Bietigheim-Bissingen investiert und sich damit zu dem Standort bekannt.

Kliniken und Arztpraxen sind die Produkte der Kunststofftechnik-Tochter bestens vertraut. Beispielsweise werden Paukenröhrchen in der HNO-Heilkunde eingesetzt, spezielle Kunststoffschläuche für Diagnose und Therapie in der Endoskopie und minimalinvasiven Chirurgie verwendet. Fachärzte wie Gastroenterologen, Proktologen und Gynäkologen schätzen die präzise Steuerungsmöglichkeit und das antiadhäsive Verhalten. Gerade der Bedarf an den Spezialschläuchen steigt angesichts der fortschreitenden Technik, der Teilkonzern produziert ca. 1.000 km Endoskopieschläuche pro Jahr. Tendenz steigend.

„Die Basis dafür ist der Werkstoff, mit dem wir maßgeschneiderte, innovative Lösungen anbieten können. PTFE bietet hervorragende Materialeigenschaften und lässt sich hochpräzise im Mikrometer-Bereich herstellen“, führt Stefan Schmid aus. Er leitet den Teilkonzern als Geschäftsführer



Schläuche für
medizinische
Anwendungen

» PTFE bietet hervorragende Materialeigenschaften und lässt sich hochpräzise im Mikrometer-Bereich herstellen. «

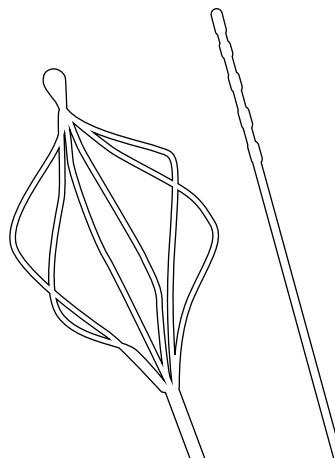
Stefan Schmid, Geschäftsführer der
ElringKlinger Kunststofftechnik GmbH

gemeinsam mit Lüder. Bereits seit über 50 Jahren ist das Unternehmen erfolgreich tätig. 1996 wurde die Gesellschaft in den ElringKlinger-Konzern integriert. In den Folgejahren hat man das Produktspektrum konsequent verbreitert, die Anzahl der Zielbranchen kontinuierlich erweitert. Mittlerweile bietet ElringKlinger Kunststofftechnik 7.000 verschiedene Produkte für 4.000 Kunden weltweit an.

Das Unternehmen expandierte auch international: Seit 2012 existiert ein Produktions- und Vertriebsstandort in Buford, USA. Bereits zuvor, im Jahr 2008, hatte man den Schritt nach China gewagt und baut seitdem das Geschäft in Asien erfolgreich aus. „Mit dem Standort in Qingdao haben wir die Voraussetzung für die strategische Erschließung des chinesischen Marktes geschaffen“, so Schmid weiter. „Das werden wir in den kommenden Jahren noch ausweiten.“ Erst kürzlich wurde eine neue, moderne Produktionsstätte bezogen. China stellt neben der NAFTA-Region den Schwerpunkt der Aktivitäten dar, ohne natürlich die Heimat Europa als Kernmarkt zu vernachlässigen.

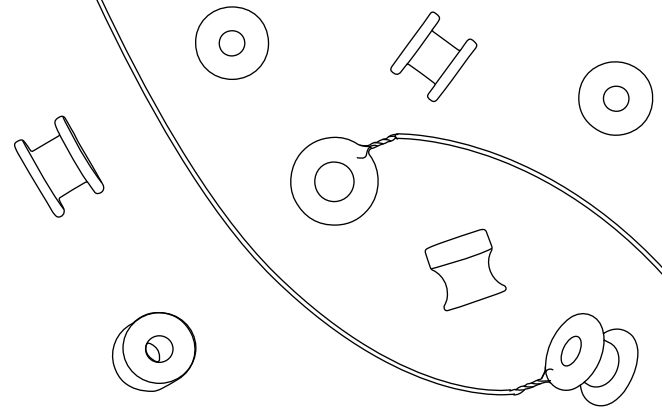
Das Know-how von ElringKlinger Kunststofftechnik beschränkt sich aber nicht nur auf den Herstellungsprozess, sondern zeigt sich auch in der Materialkunde: Durch das Beimischen von organischen und anorganischen Füllstoffen werden die Eigenschaften des Endprodukts gezielt gesteuert. Mit Grafit und Kohlefaser gefülltes Material beispielsweise erhöht die Verschleißfestigkeit, Glasfaser verringert die Kriechneigung des Basismaterials und Wismutcarbonat macht Schläuche in der medizinischen Anwendung auf dem Röntgen-Bildschirm sichtbar. Auch gezieltes Einfärben ist möglich. Was vergleichsweise trivial klingt, hat enormen Nutzen: Durch die eingefärbten Markierungen der Schläuche kann der behandelnde Arzt zum Beispiel den Eingriff in seiner Tiefe genau steuern.

Doch PTFE erfüllt nicht nur die Präzisionsanforderungen der Medizintechnik, sondern auch die Erfordernisse anderer Branchen, wie z. B. der Chemie-



und Prozesstechnik. Hier spielt neben der hohen Genauigkeit vor allem der Korrosionsschutz eine Rolle. Durch die Auskleidung mit PTFE-Laminaten, -Folien oder -Gewebeschichten werden die Auswirkungen einer aggressiven chemischen Anlagenumgebung abgefedert, sodass die Lebensdauer der Anlagen deutlich erhöht und die Lebenszykluskosten erheblich verringert werden können. Gleiches gilt für Kraftwerke: Hier dienen korrosionsbeständige Hetragon™-Waben aus PTFE als Wärmeübertragungselemente oder auch als Tragroste zur Abstützung von Füllkörpern. Aufgrund ihrer zahlreichen parallel zueinander angeordneten Kanäle, die als Sedimentationsfläche dienen, können die Waben übrigens auch in der Wasserreinigung eingesetzt werden.

Höchste Anforderungen an die Verträglichkeit der in den Anlagen eingesetzten Materialien gelten auch in der Lebensmittelindustrie. Viele Werkstoffe stoßen hier an ihre Grenzen, PTFE dagegen kann seine Stärken ausspielen. Zum einen gewährleistet es die Zuverlässigkeit und Funktionsfähigkeit der Schläuche und Dichtungen im Anlagebetrieb, zum anderen hält es den Temperaturen im Reinigungsprozess stand und weist die erforderliche Reaktionsträgheit auf. ElringKlinger Kunststofftechnik bietet seinen Food-Industrie-Kunden Prozesssicherheit durch die entsprechende GMP-Zertifizierung.



Implantate für die HNO-Medizin wie Paukenröhrchen stellen höchste Anforderungen an den Werkstoff und die präzise Ausführung. PTFE gewährleistet beides.

Was für die Medizintechnik, den Anlagenbau oder die Lebensmittelindustrie gilt, hat ebenfalls wertvollen Nutzen in weiteren Branchen. So eignet sich PTFE beispielsweise für Schläuche in Lackiermaschinen, für Isolierungen in der Elektrotechnik oder für großdimensionierte Dichtungen in der Öl- und Gasförderung. Ein breites Spektrum an Anwendungen und Branchen, für das ElringKlinger Kunststofftechnik die passenden Lösungen anbietet. PTFE lohnt sich eben nicht nur als Beschichtungsmaterial von Pfannen in der heimischen Küche, sondern ist ein vielfältig verwendbarer Hochleistungskunststoff mit exzellenten Eigenschaften.

784

Mitarbeiter arbeiten an 7 Standorten weltweit für das Segment Kunststofftechnik.



Ungefähr 1.000 km Endoskopie-schläuche produziert ElringKlinger Kunststofftechnik pro Jahr.

Wussten Sie, dass...

109

... UNSERE MITARBEITER
2018 109 ERFINDUNGEN GEMELDET HABEN?
UND DASS DAVON 80 IDEEN ZU PATENT-
ANMELDUNGEN EINGEREICHT WURDEN?



... das schwerste Spritzgusswerkzeug am Standort Fremont (Silicon Valley / USA) 40 t wiegt? Damit werden Cockpitquerträger für ein Fahrzeugmodell der neuen Generation gefertigt.

40t

... die ElringKlinger Kunststofftechnik GmbH Miniaturteile für die Medizintechnik mit einem Durchmesser kleiner 1 mm und Toleranzen von +/- 5 Hundertstel herstellt? Langjähriges Anwendungs- und Verarbeitungs-Know-how in nahezu allen Industriebranchen sowie ein breiter und moderner Maschinenpark ermöglichen sowohl die Herstellung von solchen Miniaturteilen als auch von Dichtungen mit 3.000 mm Durchmesser in Einzelteil- und Großserienproduktion.



... der Name unseres Ersatzteilmaskottchens „Gnirle“ rückwärts gelesen „Elring“ ergibt?

116

... ElringKlinger im Jahr 2018 mit Erfolg 116 Messen aus dem Erstausrüstungs- und Aftermarket-Geschäft sowie Kongresse und Recruiting-Events durchgeführt hat?

Follow us!

8.131

... ElringKlinger insgesamt 8.131 Facebook-Follower und 9.721 YouTube-Abonnenten hat? Folgen auch Sie uns auf unseren Social-Media-Kanälen.



143

... zum 31.12.2018 143 Auszubildende und Studierende einer Dualen Hochschule bei der ElringKlinger AG beschäftigt waren?



Das Original

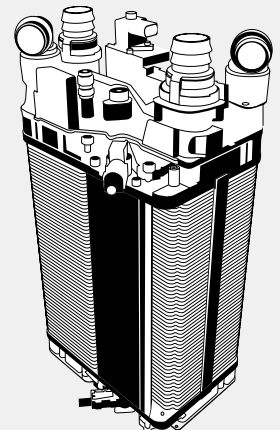
... das komplette Dichtungsprogramm des Geschäftsbereichs Ersatzteile mehr als 11.000 *Elring*-Artikel umfasst? Die Dichtungen, Dichtungssätze und Serviceteile in Erstausrüstungsqualität sind in über 130 Ländern verfügbar.

140

... ElringKlinger in diesem Jahr 140 Jahre alt wird? 1879 gründete Paul Lechler in Stuttgart ein Handelshaus für technische Produkte und Dichtungen und legte damit den Grundstein für den heutigen Global Player ElringKlinger.

60-85 °C

... die bevorzugte Temperatur der Polymerelektrolytbrennstoffzelle bei kontinuierlichem Betrieb 60 bis 85 °C beträgt? Mit hauseigenen Brennstoffzellenprodukten bietet ElringKlinger innovative Lösungen für die Herausforderungen verschärfter Abgasnormen für konventionelle Verbrennungsmotoren und begrenzter Reichweiten batterieelektrischer Antriebskonzepte.



Globale Präsenz

45 Standorte



NAFTA

21 %

UMSATZANTEILE

1.924
MITARBEITER

7
STANDORTE

SÜDAMERIKA UND SONSTIGE

5 %

UMSATZANTEILE

441
MITARBEITER

2
STANDORTE

EUROPA (ohne Deutschland)

30 %

UMSATZANTEILE

2.144
MITARBEITER

12
STANDORTE

ASIEN-PAZIFIK

19 %

UMSATZANTEILE

1.596
MITARBEITER

11
STANDORTE



DEUTSCHLAND

25 %

UMSATZANTEILE

4.324

MITARBEITER

13

STANDORTE

Impressum

pulse

Das Magazin der ElringKlinger AG
Ausgabe 2019

Herausgeber

ElringKlinger AG
Max-Eyth-Straße 2
D-72581 Dettingen/Erms
Fon +49 7123 724 – 0
Fax +49 7123 724 – 9006
www.elringklinger.de

Redaktion

Dr. Jens Winter (V.i.S.d.P.), Sabrina Haufler,
Heiderose Mall, Judith Rapp, Christoph Staib,
Johannes Winterhagen

Konzeption & Gestaltung

3st kommunikation, Mainz

Bildnachweis

ElringKlinger, Jin Ling, Matthias Schmiedel,
Mick Ryan, Shutterstock, Unsplash

Kontakt zur Redaktion

E-Mail investor-relations@elringklinger.com

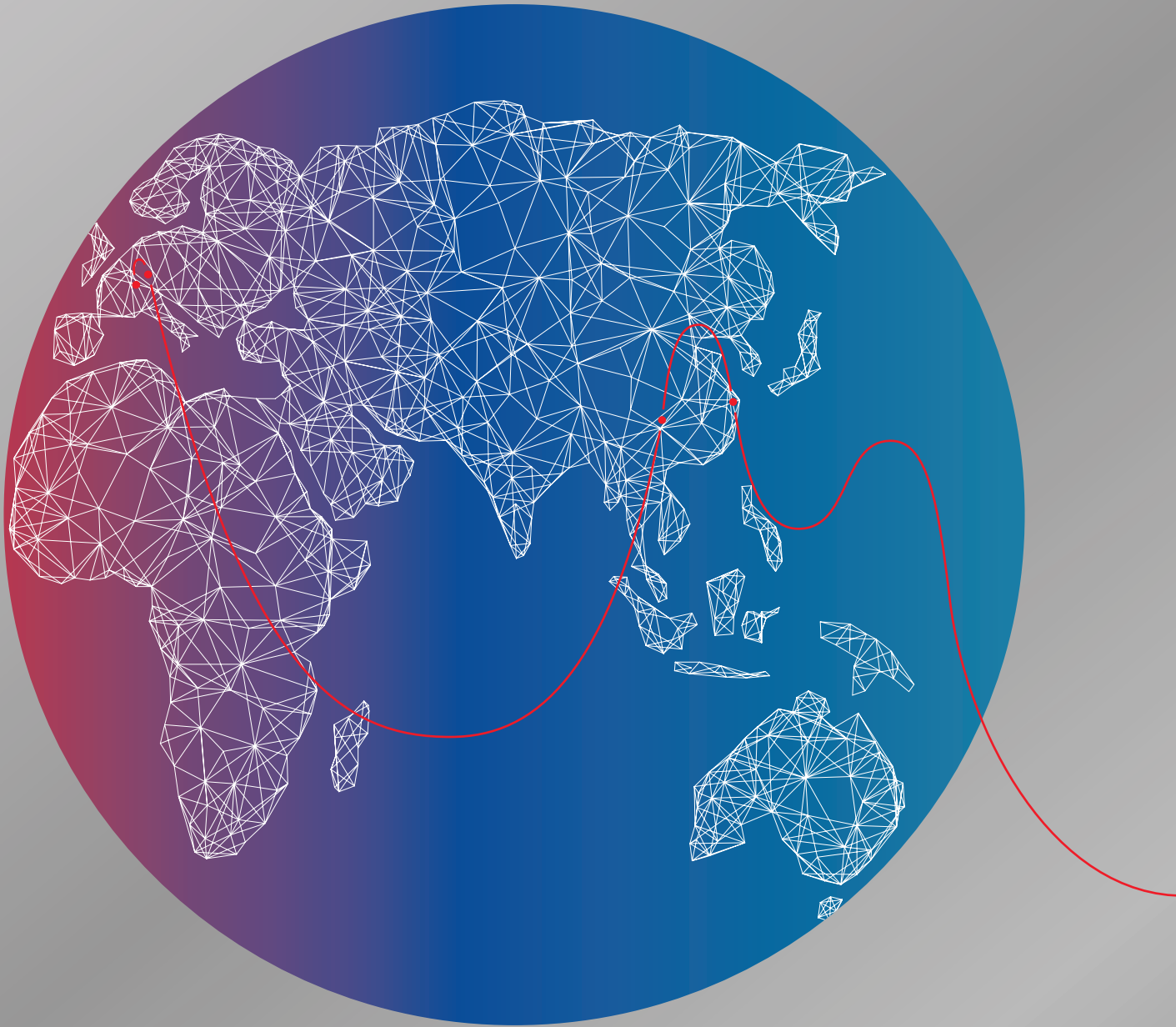
Erscheinungsweise

„pulse“ erscheint jährlich in Verbindung mit dem
Geschäftsbericht der ElringKlinger AG.

Der Inhalt des Magazins ist urheberrechtlich geschützt.
Nachdruck oder die Übernahme von Inhalten – auch
auszugsweise – dürfen nur nach schriftlicher Zustimmung
der Redaktion erfolgen.

Aus Gründen der Lesbarkeit wurde auf die gleichzeitige
Verwendung weiblicher und männlicher Sprachformen
verzichtet. Allgemeine Personenbezeichnungen beziehen
sich auf alle Menschen ungeachtet ihres Geschlechts.

Für Zahlen und Statistiken aus Veröffentlichungen Dritter
übernimmt die ElringKlinger AG keine Verantwortung.



EringKlinger AG
Max-Eyth-Straße 2
D-72581 Dettingen/Erms